

Equilibratrici
per dischi freno

Brake discs
balancing machines



CEMB

BALANCING MACHINES

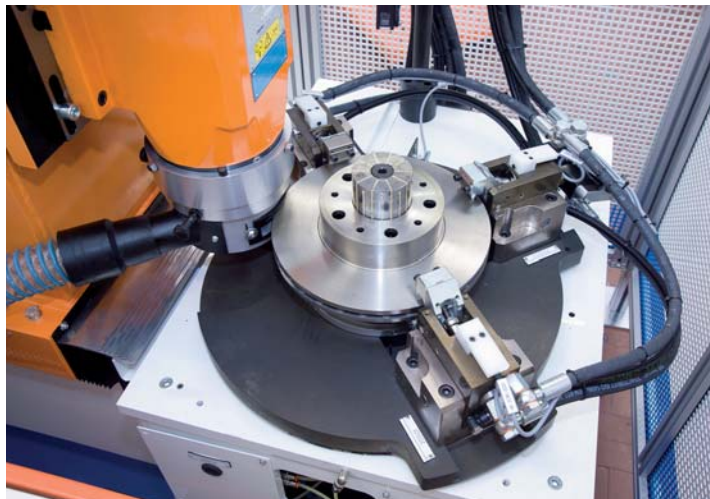


Equilibratrici per dischi freno

Le equilibratrici Cemb per dischi freno sono completamente automatiche ed in grado di eseguire il rilievo dello squilibrio, il posizionamento del rotante per la compensazione, il bloccaggio dello stesso su una tavola girevole, l'asportazione, mediante fresatura, della quantità di materiale sufficiente per l'equilibratura e il controllo finale del rotante per assicurarsi che la tolleranza impostata sia stata raggiunta.

VPUBK30/TO:

Equilibratrice per dischi freno auto
Portata massima 30 kg
Car brake discs balancing machine
Max disc weight 30 kg

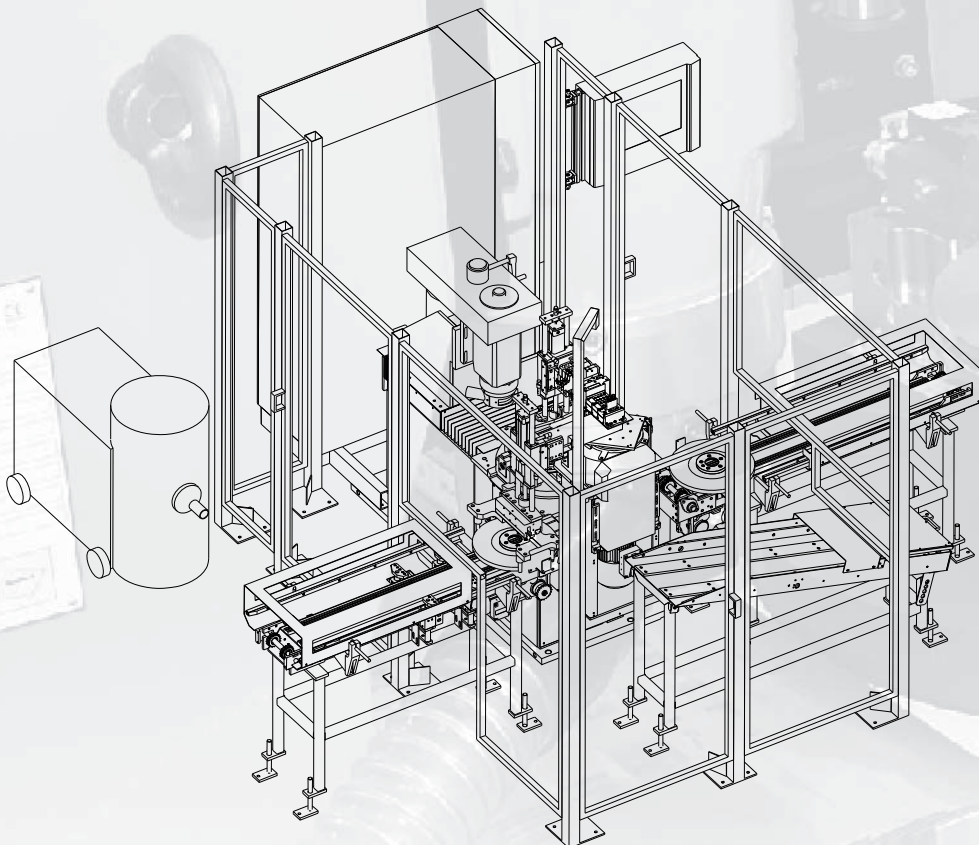


VPUBK40/TO:

Equilibratrice per dischi freno camion
Portata massima 40 kg
Truck brake discs balancing machine
Max disc weight 40 kg



Linea di equilibratura automatica monostazione
Single station automatic balancing line



PRESTAZIONI PERFORMANCES

- Equilibratrice a supporti rigidi. Sensori piezo-elettrici adatti per ambienti industriali.
- Pannello comandi di misura digitale tipo touch screen.
- Ciclo completamente automatico con carico/scarico manuale o con Robot.
- Unità di correzione orizzontale con asse controllato (opzionale anche asse verticale).
- Alimentazione pezzi a lotti/random.
- Possibilità di compensare squilibri sistemati.
- Hard bearing balancing machine with piezo electric sensor suitable to work in industrial environment.
- Touch screen digital control panel.
- Fully automatic cycle with manual loading or by a Robot.
- Milling unit with horizontal and vertical (optional) controlled movements.
- Batch or random operational mode.
- Possibility of systematic unbalance compensation.

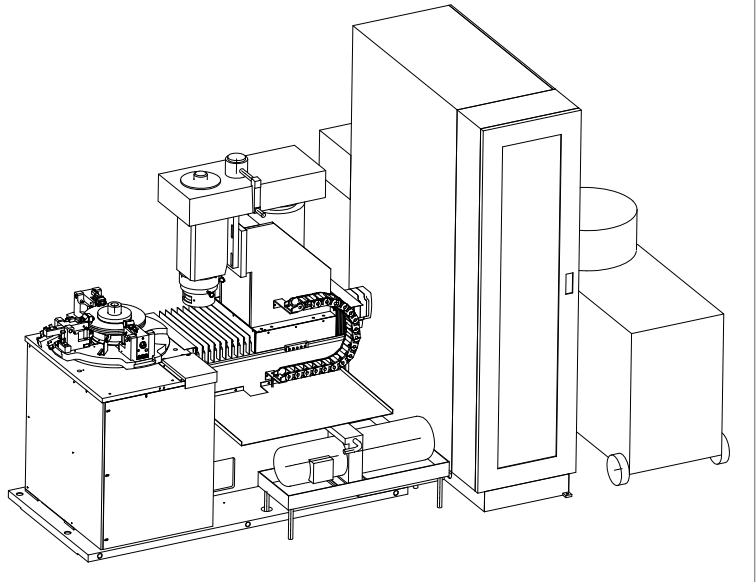
Brake discs balancing machines

The fully automatic Cemb brake discs balancing machines are capable to carry out the measuring of unbalance, the indexing of component for the compensation, the clamping of the component on a rotary table, the milling of material by a quantity of material enough to obtain the balancing and the final checking of the component to ensure that the final tolerances has been reached.

DATI TECNICI

TECHNICAL SPECIFICATION

| Model | | V PUBK 30 CAR | V PUBK 40 TRUCK |
|--|------|------------------|--------------------|
| Min/Max spessore disco <i>Min/Max disc wall thickness</i> | mm | 8/32 | 20/40 |
| Min/Max diametro <i>Min/Max diameter</i> | mm | 220/400 | 260/600 |
| Diametro fresa <i>Milling cutter diameter</i> | mm | 125 | 160 |
| Velocità di rotazione mandrino fresa <i>Mill spindle rotation speed</i> | rpm | 500 | 400 |
| Potenza motore fresa <i>Mill motor power</i> | kW | 5,5 | 7,5 |
| Attacco fresa <i>Milling cutter fitting</i> | type | ISO 40 | ISO 50 |

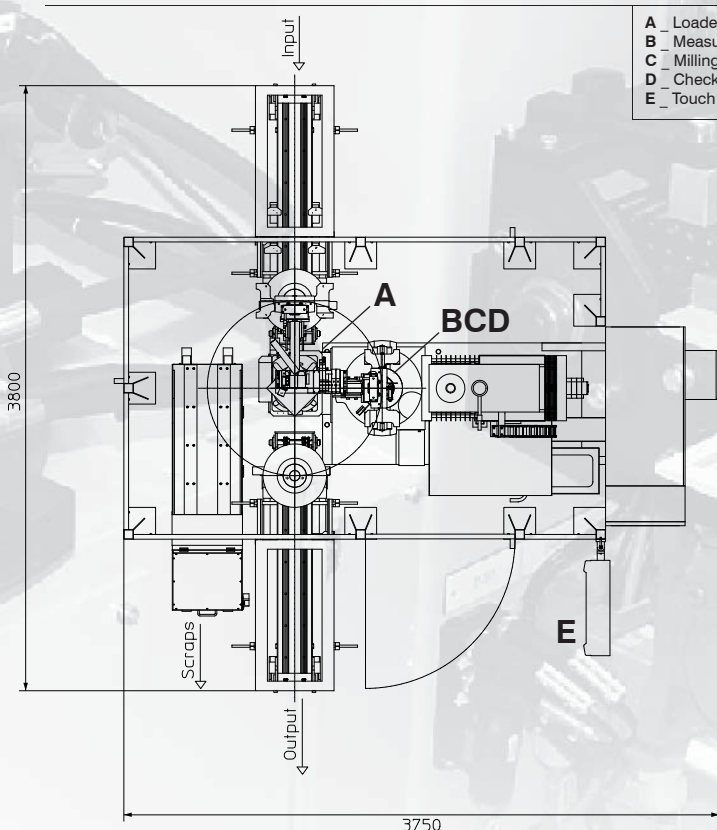


DIMENSIONI DI INGOMBRO

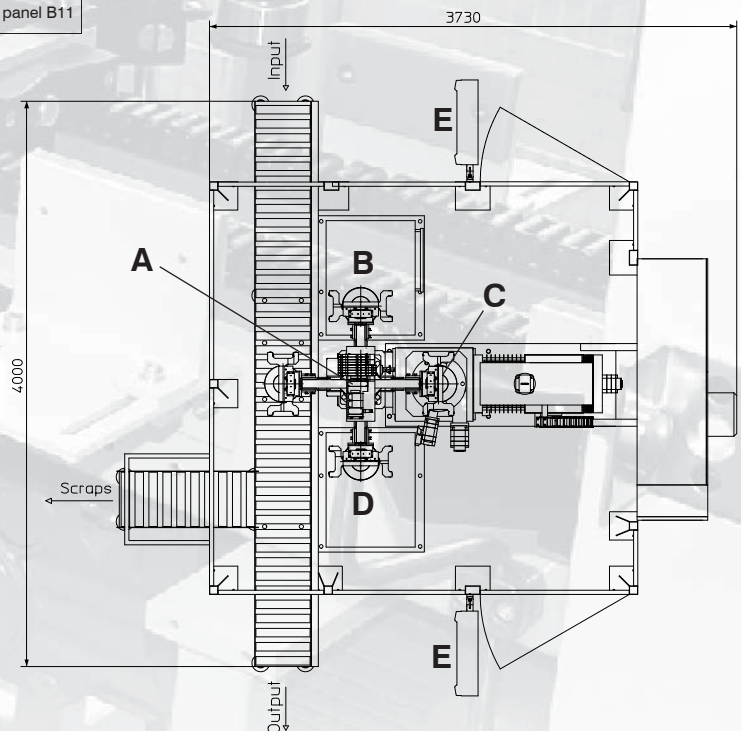
LAYOUT DIMENSIONS

Linea monostazione
Single station line

Linea 3 stazioni
Three-stations line



- A _ Loader
- B _ Measuring unit
- C _ Milling unit
- D _ Checking unit
- E _ Touch screen panel B11



APPLICAZIONI SPECIALI:
SPECIAL APPLICATIONS:

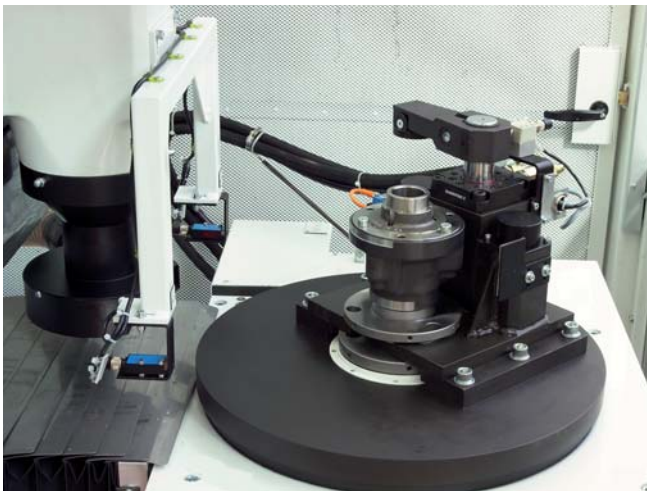
Equilibratrice a due piani di correzione per dischi freno elettrici

Electrical brake disc two planes balancing machines



Equilibratrice dinamica scatole differenziale

Differential case dynamic balancing machine



Equilibratura di tamburi camion

Truck drum balancing



All the data and features mentioned in this catalogue are purely for information and do not constitute any commitment on the part of our company, which reserves the right to make any and all alterations it may consider suitable without notice.

ALVS 03 1 12 02/11 www.digimediasas.it



CEMB
BALANCING MACHINES



CEMB S.p.A.

Via Risorgimento, 9
23826 MANDELLO DEL LARIO (LC) Italy
www.cemb.com

Industrial balancing division:

phone +39 0341 706111
fax +39 0341 735678
Italy e-mail: industry.it@cemb.com
Export e-mail: industry@cemb.com

CEMB HOFMANN UK

www.cembhofmann.co.uk

CEMB SHANGHAI OFFICE

www.cemb.com.cn

**HOFMANN Maschinen-
und Anlagenbau GmbH**

Altrheinstrasse, 11
D-67550 WORMS - GERMANY



tel. (+49) 06242 904 0
fax (+49) 06242 904 286
www.hofmannmaschinen.com
e-mail: info@hofmannmaschinen.com