

All the data and features mentioned in this catalogue are purely for information and do not constitute any commitment on the part of our company, which reserves the right to make any and all alterations it may consider suitable without notice.

V



CEMB

BALANCING MACHINES

CEMB S.p.A.
Via Risorgimento, 9
23826 MANDELLO DEL LARIO (LC) Italy
www.cemb.com

Industrial balancing division:
phone +39 0341 706111
fax +39 0341 735678
Italy e-mail: industry.it@cemb.com
Export e-mail: industry@cemb.com

CEMB HOFMANN UK
www.cembhofmann.co.uk

CEMB SHANGHAI OFFICE
www.cemb.com.cn

**HOFMANN Maschinen-
und Anlagenbau GmbH**
Altrheinstrasse, 11
D-67550 WORMS - GERMANY

HOFMANN 

tel. (+49) 06242 904 0
fax (+49) 06242 904 286
www.hofmannmaschinen.com
e-mail: info@hofmannmaschinen.com

VERTIKALE
KRAFTMESSENDE
AUSWUCHTMASCHINEN

VERTICAL
HARD-BEARING
BALANCING MACHINES



CEMB

BALANCING MACHINES



CEMB S.p.A. und HOFMANN Maschinen- und Anlagenbau GmbH in Worms bilden zusammen eine Unternehmensgruppe, die den Markt weltweit mit innovativen und wettbewerbsfähigen Produkten mit einer einheitlichen technischen und konstruktiven Philosophie beliefert. Besonderer Wert wird auf den After-Sales gelegt, um die bestmögliche Kundenunterstützung zu gewährleisten. Aufgrund der Zusammenarbeit kann folgendes breites Produktsortiment angeboten werden:

- Horizontale und vertikale Universalauswuchtmaschinen für industrielle Anwendungen
- Automatische Auswuchtanlagen z. B. für:
 - Reifen, Räder und Felgen
 - Schwungräder, Bremscheiben und Bremstrommeln
 - Elektromotoren
 - Kurbel- und Gelenkwellen
 - Lüftermotoren
 - Nicht-rotierende Auswuchtmaschinen
 - Reifenprüfmaschinen
 - Maschinen zur serienmäßigen Prüfung der Gleichförmigkeit von Reifen und kompletten Rädern
 - Automatische Linien zur Rädermontage, zum Einsetzen des Ventils und zum Befüllen und Auswuchten der Räder
- Mobile Geräte zum Messen, Analysieren und Auswuchten unter Betriebsbedingungen
- Einbaugeräte zur Überwachung und Kontrolle von Anlagen
- Werkstattausrüstungen:
 - Räderauswuchtmaschinen
 - Diagnoselinien zum Prüfen von Bremsen und Stoßdämpfer
 - Achsvermessung
 - Reifenabzieher



CEMB S.p.A. and HOFMANN Maschinen- und Anlagenbau GmbH of Worms in Germany, form an important centre of market gravity that can supply innovative products at competitive prices, all integrated in a single technical and construction philosophy. In particular, special care is dedicated to after-sales service, in order to ensure complete customer satisfaction. Thanks to this association the following wide range of products can be offered:

- universal horizontal and vertical balancing machines for industrial applications
- automatic balancing systems for:
 - complete wheel and tyre assemblies
 - flywheels, brake discs and brake drums
 - electric motors
 - crankshafts and transmission shafts
 - motor-fans
 - static gravitational balancing machines
 - tyre testing machinery
 - machines for serial tests of the uniformity for complete wheel and tyre assemblies
 - automatic lines for fitting the tyre to the wheel, inserting the valve, inflating the tyre and balancing the complete wheel assembly
- portable equipment for measuring, analysing and balancing in service conditions
- fixed instrumentation for monitoring and controlling machinery
- equipment for garages:
 - wheel balancing machines
 - diagnostic lines for brake and suspension testing
 - wheel alignment
 - tyre removers



Kraftmessende Vertikal-Auswuchtmaschinen

Alle Rotoren, deren Länge im Verhältnis zum Durchmesser klein ist oder die keine eigene Welle haben, können bequem mit vertikalen Auswuchtmaschinen ausgewuchtet werden, z.B. Schleifscheiben, Kupplungen, Riemenscheiben, Schwungräder, Pumpenläufer, Autoräder etc. Beim Auswuchten mit vertikaler Rotationsachse ist der Spannaufnahme besondere Aufmerksamkeit zu widmen, die eine einfache und schnelle Handhabung, aber vor allem eine entsprechende Genauigkeit gewährleisten muss. Um zu vermeiden, dass die Exzentrizität der Spannaufnahme zu Auswuchtfehlern führt, verfügen alle CEMB Messelektroniken über eine elektronische Exzentrizitäts- bzw. Zentrierfehlerkompensation. Die vertikalen Auswuchtmaschinen können in Einebenen- zum Messen nur der statischen Unwucht, oder in Zweiebenen-Ausführung, zum Messen der dynamischen Unwucht, geliefert werden. Für die Auswahl der notwendigen Ausführung kann die folgende Tabelle als Richtlinie herangezogen werden, die auf dem Verhältnis von Achsenlänge zu Rotordurchmesser basiert.

Vertical hard-bearing balancing machines

All rotors having a shorter axis length than their diameter or have no shaft of their own can be balanced conveniently on vertical balancing machines (e.g. grinding wheels, clutches, pulleys, flywheels and pump impellers). When choosing a vertical balancing machine, special care should be taken with the device (an adaptor or a tool) used to fix the rotor to the machine: it must be practical and fast to use, but above all accurate. In every case, all CEMB instruments have automatic eccentricity correction systems. Vertical balancing machines can be built to correct on just one plane or on two planes. When deciding whether a rotor can be balanced on just one plane or on two planes, the following table can be used as a guide: it is based on the ratio between the rotor's axis length and its maximum diameter.

Betriebsdrehzahl (U/min) Service speed (rpm)	r = Länge/Durchmesser r = length/diameter	Anzahl der Ausgleichsebenen N° of correction planes
< 200	jeder/any	1
von/from 200 bis/to 1200	< 0.5	1
	> 0.5	2
von/from 1200 bis/to 3600	< 0.15	1
	> 0.15	2
> 3600	< 0.05	1
	> 0.05	2

Antrieb

Mit dem Antrieb der Auswuchtmaschine wird der Rotor auf die Auswuchtdrehzahl beschleunigt. Dabei muss der Antrieb die Massenträgheit des Rotors und dessen Gegenkräfte überwinden. Die notwendige Leistung, um den Rotor auf Drehzahl zu halten, sind im allgemeinen klein gegenüber den Beschleunigungskräften und können in der Regel vernachlässigt werden, mit der Ausnahme von Ventilatoren mit großen Lüftungseffekten. Bei diesen Rotoren ist eine Überprüfung notwendig: Wenn N_s die aufgenommene Leistung unter Betriebsbedingungen bei einer Drehzahl n_s in der Luft ist, kann die Leistung N bei einer Auswuchtdrehzahl n folgendermaßen berechnet werden:

balancing machine drive

The purpose of the balancing machine drive power is to spin the rotor at the balancing speed, overcoming its inertia and passive resistance. As it generally takes much less power to keep the rotor turning at its rotation speed than it does for acceleration, this requirement can often be ignored, except in the case of bladed rotors with a marked ventilating effect. For these rotors, if N_s is the power absorbed in service conditions at the speed of n_s , the power N absorbed at the balancing speed n can be calculated using the following formula:

$$N = N_s \left(\frac{n}{n_s} \right)^3$$



Teschnische Daten _ Technical data

Mod.	Rotorgewicht inkl. Aufnahme Max rotor weight with tool Kg	Empfindlichkeit 1 Ebene Sensitivity 1 plane g.mm	Empfindlichkeit 2 Ebenen Sensitivity 2 plane g.mm	Erreichbare Winkelgenauigkeit Angular position accuracy achievable ±	Max. Durchmesser (Standard) Max diameter (std) mm	Verfügbare Ausführungen Versions available *	Motortyp Type of motor **	Motorleistung Motor power Kw	Auswuchtdrehzahl Balancing speed RPM	Max. Trägheit PD ² Maximum inertia WD ² Kg.m ²
V5	5	1	2	1°	400	N	A.C.	0,37	1000	0,1
						S - K	A.C.B.	0,70	375 - 1150	0,05
V15	15	2	4	1°	400	N	A.C.	0,55	750	0,3
						S - K	A.C.B.	1,3	375 ÷ 750	0,4
V30	30	4	8	1°	400	N	A.C.	0,55	500	0,8
						S - K	A.C.B.	2,4	300 ÷ 650	1,2
V50	50	6	30	1°	550	N	A.C.	1,8	600	1,8
						S - K	A.C.B.	3,8	760	2,4
V100	100	15	50	1°	550	N	A.C.	1,8	400	4,1
						S - K	A.C.B.	5,4	610	6
V200	200	30	70	1°	550	S - K	A.C.B.	5,4/11	460	18
V500	500	40	80	1°	800	N	A.C.	3	330	(2)
						N	D.C.	8,7	120 - 420	
						S	A.C.B.	20	400	
V1500	1500	60	100	1°	1200	N	D.C.	13	120 - 460	(2)
						N	D.C.	18	120 - 360	
						S	A.C.B.	25	400	
V3000	3000	80	130	1°	1600	N	D.C.	20	120 - 400	(2)
						S	A.C.B.	35	380	



Automatische Auswuchtmaschine für Bremsscheiben - Automatic balancing machine for brake discs

(1) SENSIBILITÄT= Max. erzielbare Empfindlichkeit mit Prüfrötoren (ISO 2953)

Max. sensitivity obtainable using standardized test rotors (ISO 2953);

(2) Die max. Trägheit PD² wird nach Kundenanforderungen überprüft.

The max. inertia, WD², will be verified according to customer needs.

* ZUR VERFÜGUNG STEHENDE AUSFÜHRUNGEN _ VERSIONS AVAILABLE:

N = manuelle Positionierung _ manual positioning;

S = automatische Positionierung _ automatic positioning;

K = automatischer Unwuchtausgleich _ automatic unbalance correction;

** MOTORTYP _ TYPE OF MOTOR:

A.C. = Wechselstrom _ alternating current

A.C.B. = Frequenzgeregelt _ brushless alternating current

D.C. = Gleichstrom _ direct current



V50/100 T22

MANUELLE BOHREINHEIT

Die Bohreinheit kann über ein Doppelgelenk in die gewünschte Position eingeschwenkt werden. Der Spindelvorschub erfolgt über ein Griffkreuz. Die Unwucht kann mit mehreren Bohrungen, durch manuelles verdrehen des Rotors, ausgeglichen werden.

Technische Daten der Bohreinheit:

- Drehzahlwahl über Riemenvorlege
- 5 Geschwindigkeitsstufen von 300 bis 1400 U/min
- Motorleistung 0,5KW
- Werkzeughalter: Morsekegel Nr. 2
- Max. Spindelhub: 100mm
- Vertikale Bohrkopfverstellung: 220mm
- Max. Bohrleistung in Stahl: ca. 20mm

V50/100 UF-P

AUTOMATISCHE BOHREINHEIT MIT PNEUMATISCHEM VORSCHUB

Elektro-Pneumatische Bohreinheit mit pneumatischem Spindelvorschub und 3-Phasen-Spindelmotor (konfigurierbare Spindeldrehzahlen: 280-3400 U/min) Der Spindelvorschub beträgt 125mm mit einstellbarer Eil-Schleichgang-Umschaltung.

Technische Daten der Bohrmaschine:

- Max. Bohrleistung in Stahl: ca. 18mm
- Druckluftanschluss 6 Kg/cm²
- Gesamtspindelhub(Eil- + Schleichgang) 125mm
- Werkzeughalter: ISO30
- Max. Vorschubkraft: 310 Kg
- Motorleistung: 1,5 – 3 KW

V50/100 UFA

AUTOMATISCHE BOHREINHEIT MIT SERVO-ACHSE

Die Bohreinheit ist aufgebaut über zwei Werkzeugschlitzen mit Kugelumlaufrollen: Ein Vertikalschlitten mit einem Hub von 230mm und ein Horizontal-Schlitten mit einem Hub von 300mm; Beide Schlitten werden angetrieben von einem 8Nm FANUC N/C Motor. Mit der Bohreinheit F32 können in Stahl Bohrungen mit einem Durchmesser von bis zu 30mm ausgeführt werden. Die Spindel wird über einen 12Nm FANUC N/C Motor angetrieben. Standard Werkzeughalteranschluss ist ISO30 nach DIN 2080. Die Bohrerndrehzahl kann zwischen 300-2000 U/min programmiert werden. Max. Spindel-Drehmoment ist 18Nm.

Technische Daten der Bohreinheit:

- Max. Bohrleistung in Stahl: ca. 30mm
- Gesamtspindelhub: 230mm
- Werkzeughalter: ISO30
- Spindelmotor: 12Nm (3,6 KW bei 3000 U/min)

V50/100 T22

MANUAL DRILLING MACHINE

A mechanical structure with double ball joint is used for placing the drilling head in the required position. Spindle feed is manual via a spoked handwheel. The unbalances can be corrected by drilling various holes with manual movement of the workpiece.

Drilling machine characteristics:

- Variable speed belt drive
- 5 speeds ranging from 300 to 1400 rpm
- Motor power rating 0.5 kW
- Spindle taper, Morse N° 2
- Max. vertical spindle stroke 100 mm
- Vertical drilling head stroke 220 mm
- Drilling capacity in steel: approx. 20 mm

V50/100 UF-P

AUTOMATIC DRILLING MACHINE WITH PNEUMATIC AXIS

Electro-pneumatic drilling unit in which spindle feed is pneumatic while the rotary movement is driven by a three-phase motor (speed range 280-3400) Spindle stroke is 125 mm with two speeds, namely: rapid approach speed and slow drilling feed, controlled hydraulically.

Drilling machine characteristics:

- Max. drilling capacity in steel 18 mm
- Compressed air supply pressure 6 Kg/cm²
- Total spindle stroke (rapid + slow) 125 mm
- Tool taper ISO30
- Max. thrust force 310 kg
- Motor power rating: 1.5 – 3 Kw

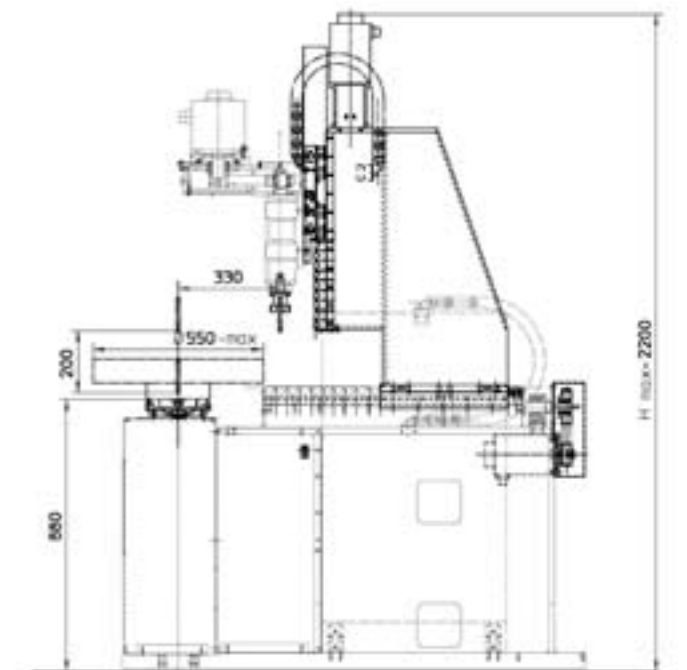
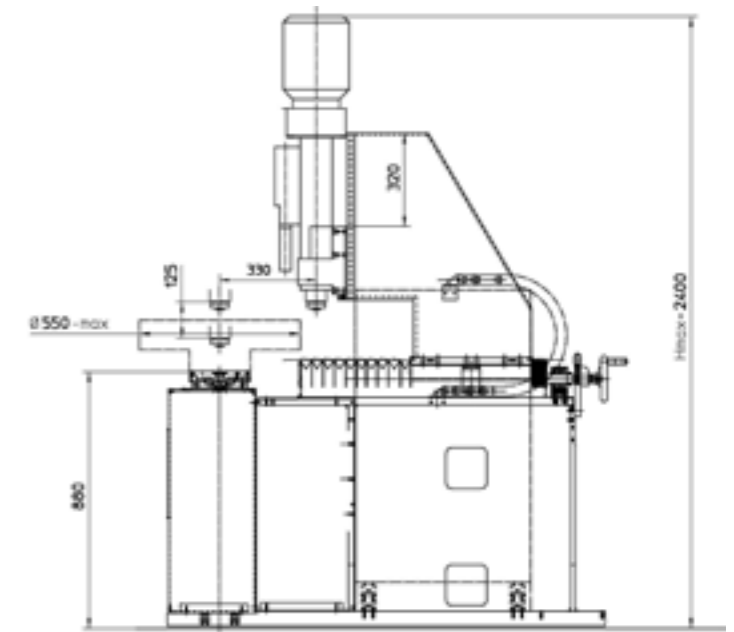
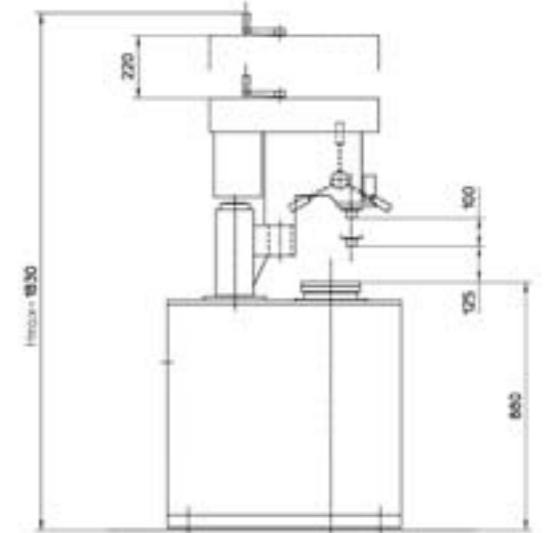
V50/100 UFA

AUTOMATIC DRILLING MACHINE WITH CONTROLLED AXIS

The unit is mounted on two slides with recirculating ball feed screws: one vertical slide with stroke 230 mm and one horizontal slide with stroke 300 mm; both slides are powered by a FANUC N/C motor, 8 N.m. Drilling unit F32 allows drilling holes in steel up to a diameter of 30 mm. The spindle is powered by a FANUC N/C motor, 12 N.m. Standard spindle toolholder is with ISO30 taper (DIN 2080). The drill bit speed can be programmed from 300 to 2000 rpm. Spindle torque 18 Nm.

Drilling unit characteristics:

- Max. drilling capacity in steel 30 mm
- Total spindle stroke 230 mm
- Tool taper ISO30
- Spindle motor : 12 NM (3.6 KW at 3000 rpm)





V50/100 TFM

MANUELLE BOHR-/FRÄSMASCHINE

Der Bohr-/Fräskopf ist an einer stabilen Konstruktion über Führungsschienen und zur Anpassung an das Werkstück motorisch höhenverstellbar aufgebaut. Der Spindelvorschub erfolgt manuell über Griffkreuz. Ein motorisch angetriebener Rundtisch ermöglicht das Fräsen von Segmenten zum Ausgleich der Unwucht.

Technische Eigenschaften:

- Umschaltgetriebe für verschiedene Drehzahlen
- 8 Spindeldrehzahlen zwischen 75 und 2100 U/min (Standard)
- Motorleistung 0,7/1,1 kW
- Werkzeughalter Morsekegel Nr.4 (Optional ISO 30)
- Vertikaler Spindelhub 160mm
- Vertikale Bohr-/Fräskopfverstellung 460mm
- Horizontale Schlittenverstellung 400mm über Handrad (Optional mit Servomotor)
- Max. Bohrleistung in Stahl 30mm
- Neigungseinstellung des Bohr-/Fräskopfes bis zu 45°
- Max. Antriebsmoment für Fräsvorschub 30Nm

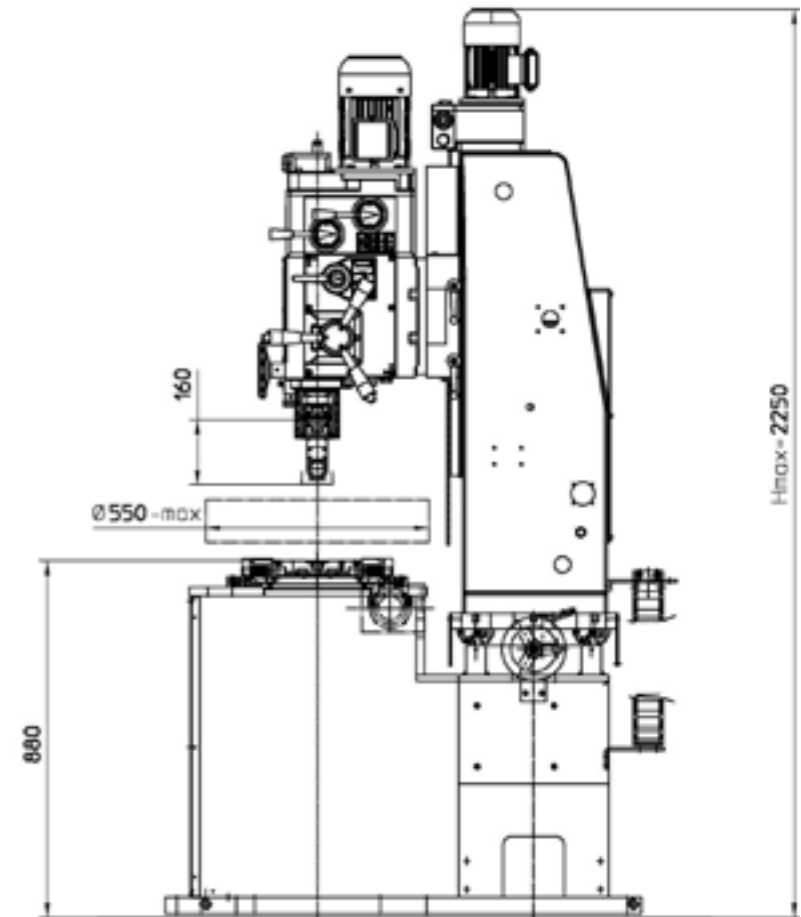
V50/100 TFM

MANUAL DRILLING – MILLING UNIT

A rugged fabricated metal column supports the drilling/milling unit, consisting of a motor-driven vertically moving slide for setting up the work. The cutter spindle is controlled manually for the milling feed. A rotary table allows milling tangential slots for correction of the unbalances.

Characteristics:

- gearbox for variable speed
- 8 speeds from 75 to 2100 rpm (std)
- motor power rating 0.7/1.1 kW
- spindle with Morse taper n°4 (optional ISO 30)
- vertical spindle stroke 160 mm
- vertical head stroke 460 mm
- horizontal head travel 400 mm with manual control (optional with axis drive motor)
- drilling capacity in steel 30 mm
- tilting of milling head about the vertical 45 degrees
- max. driving torque on the spindle for milling feed 30 N.m



V5 /15/30 UO

AUTOMATISCHE HORIZONTALE BOHREINHEIT UO

Zum Positionieren auf das exakte Ausgleichsniveau ist die Bohreinheit über einen Vertikal-Schlitten mit einem Hub von 300mm aufgebaut.

Die elektro-pneumatische Bohreinheit hat einen Spindelhub von 100mm und eine max. Bohrleistung von 15mm in Stahl. Zur Vermeidung von Beschädigungen an der Messspindel oder am Werkstück ist die Bohreinheit mit einer Bohrkraftkompensation ausgerüstet.

Technische Eigenschaften der Bohreinheit UO:

- Motorleistung KW 1,5
- Zylindrischer Werkzeughalter nach DIN 55058 D28
- Fixe Spindeldrehzahl, auslegbar im Bereich 500 – 4600 U/min
- Gesamtspindelhub 85mm
- Vertikaler Schlittenhub 300mm
- Max. Bohrleistung in Stahl 15mm

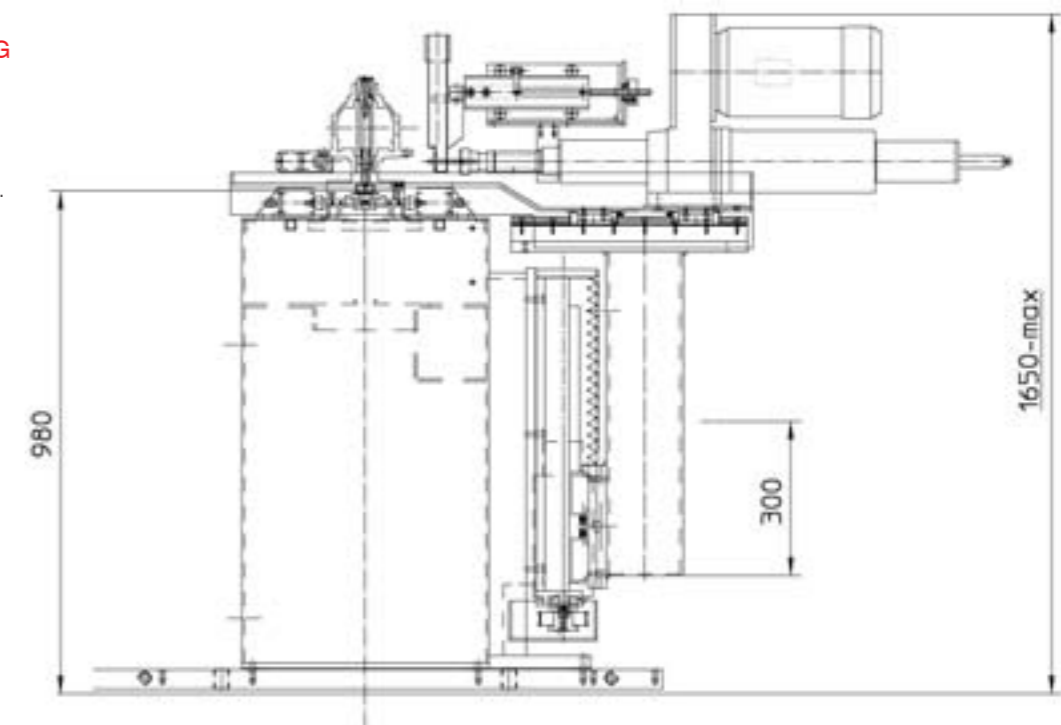
V5 /15/30 UO

AUTOMATIC HORIZONTAL DRILLING UNIT UO

The unit is mounted on a vertical slide with 300 mm stroke, so that it can be positioned in the exact drilling position. The unit is an electro-pneumatic type with 100 mm stroke and max. drilling capacity in steel of 15 mm. A device for compensating the drilling force is mounted on the unit to avoid deformation of the spindle and workpiece.

Characteristics of the UO unit:

- Motor power rating 1.5 kW
- Cylindrical spindle toolholder DIN 55058 D28
- Fixed speed selectable in the range 500 – 4600 rpm
- Total spindle stroke 85 mm
- Vertical slide stroke 300 mm
- Drilling capacity in steel: approx. 15 mm





V5/15/30 TO 16

MANUELLE HORIZONTAL BOHREINHEIT TO 16

Die Bohreinheit ist über eine Halterung montiert und kann in der Höhe über ein Handrad verstellt werden. Der Spindelvorschub erfolgt manuell über ein Griffkreuz. In Anhängigkeit der Unwucht kann der Ausgleich mit mehreren Bohrungen gleicher oder einer Bohrung mit variabler Tiefe erfolgen.

Technische Eigenschaften der Bohreinheit TO16

- Motorleistung 1,5 kW
- Zylindrischer Werkzeughalter nach DIN 55058 D28
- Fixe Spindeldrehzahl, auslegbar im Bereich 500 – 4600 U/min
- Gesamtspindelhub 85mm
- Vertikaler Schlittenhub 300mm
- Max. Bohrleistung in Stahl 15mm

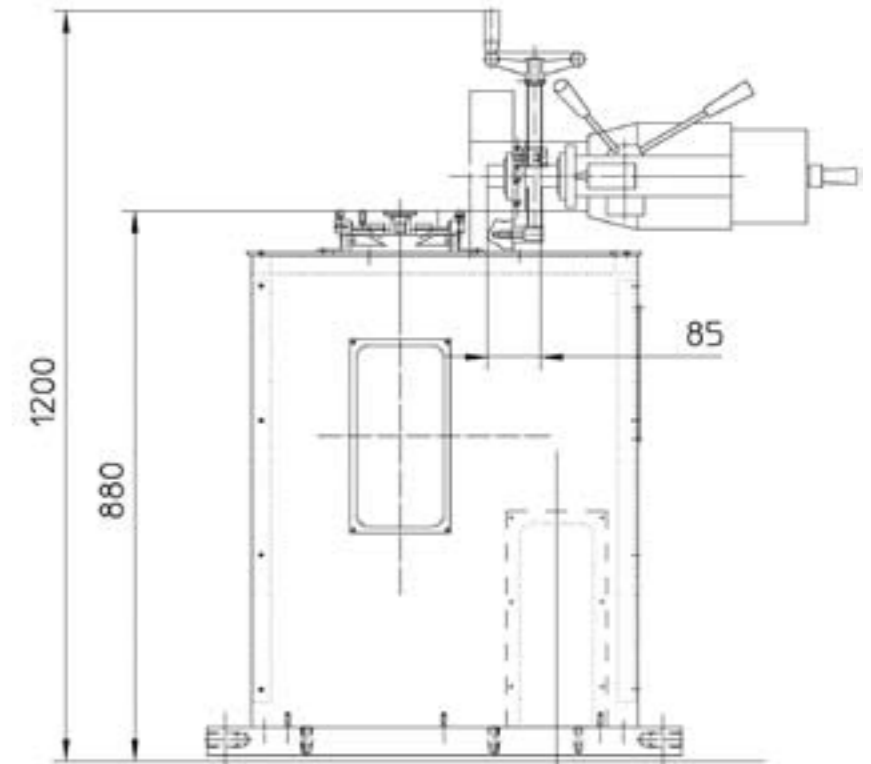
V5/15/30 TO 16

MANUAL HORIZONTAL DRILLING UNIT TO 16

The unit is mounted on a vertical support whose height can be adjusted with a handwheel. Spindle feed is manual via a spoked handwheel. The unbalances can be corrected by drilling various holes of the same depth or one hole of variable depth, depending on the unbalance.

Characteristics of drilling machine TO16

- Motor power rating 1.5 kW
- Cylindrical spindle toolholder DIN 55058 D28
- Fixed speed selectable in the range 500 – 4600 rpm
- Total spindle stroke 85 mm
- Vertical slide stroke 300 mm
- Drilling capacity in steel: approx. 15 mm



V50/100 UF-A-CN

AUTOMATISCHE BOHREINHEIT MIT SERVOACHSEN

Die Bohreinheit ist über drei Schlitten mit Kugelumlaufspindeln aufgebaut: ein Vertikal-Schlitten mit 260mm, zwei Horizontal-Schlitten mit 500mm und 250mm Verfahrweg. Die Schlitten werden über einen 8Nm FANUC N/C Motor angetrieben. Die Bohreinheit F34 eignet sich für Bohrungsdurchmesser in Stahl bis zu 40mm. Die Spindel wird über einen 22Nm FANUC N/C motor angetrieben. Standard-Werkzeughalteranschluss ist ein Steilkegel (ISO 30 nach DIN 2080). Die Bohrerndrehzahl kann zwischen 300 und 2000 U/min programmiert werden.

Technische Eigenschaften der Bohreinheit:

- Max. Bohrleistung in Stahl 40mm
- Gesamtspindelhub 260mm
- Werkzeughalter ISO 40
- Spindelmotor: 22Nm

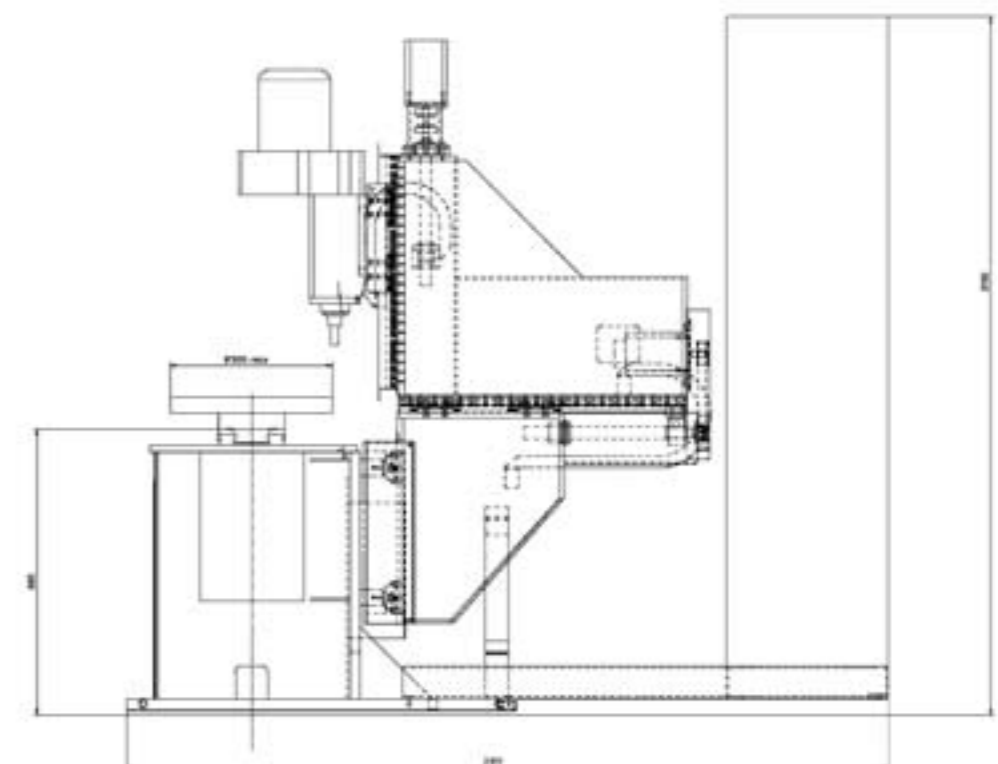
V50/100 UF-A-CN

AUTOMATIC DRILLING MACHINE WITH CONTROLLED AXIS

The unit is mounted on three slides with recirculating ball feed screws: one vertical slide with 260 mm stroke, two horizontal slides with 500 mm stroke and 250 mm (radial) respectively. All slides are powered by a FANUC N/C motor, 8 N.m. Drilling unit F34 is suitable for drilling holes in steel up to a diameter of 40 mm. The spindle is powered by a FANUC N/C motor, 22 N.m. Standard spindle toolholder is with ISO30 taper(DIN 2080). The drill bit speed can be programmed from 300 to 2000 rpm.

Drilling unit characteristics:

- Max. drilling capacity in steel 40 mm
- Total spindle stroke 260 mm
- Tool taper ISO40
- Spindle motor: 22 NM





VPUBK TO 30

AUTOMATISCHE FRÄSMASCHINE FÜR BREMSSCHEIBEN

Die automatische Auswuchtmaschine für Bremsscheiben misst die Unwucht, positioniert auf den Ausgleichswinkel, spannt die Bremsscheibe auf einem Rundtisch, fräst eine von der Messelektronik berechnete Materialmenge ab und führt anschliessend einen Kontrolllauf zur Prüfung auf Einhaltung der vorgegebenen Toleranz aus.

Technische Daten der Ausgleichseinheit:

- ISO 40 Werkzeughalter mit manuellem Werkzeugwechsel
- Motorleistung 5,5 KW
- Horizontal-Schlittenverstellung über vorgespannte Kugelumlaufspindeln
- Horizontal-Schlitten Verfahrweg 275mm
- Achsenantrieb über 6 Nm-Motor, 3000 U/min
- Standard Fräserdrehzahl (für Fräserdurchmesser 125mm) 500 U/min
- Fräshöhenniveau kann manuell um 50mm verstellt werden.

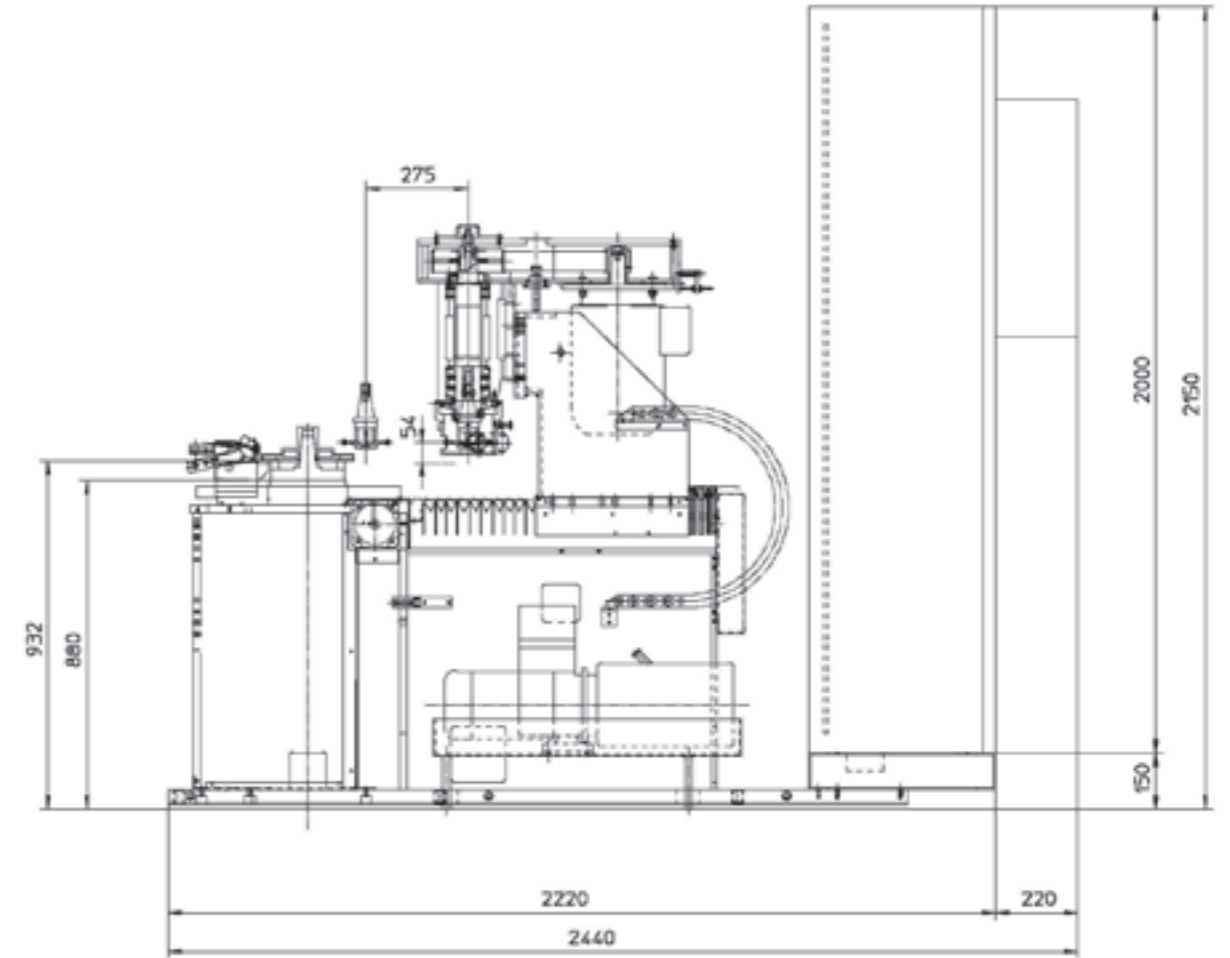
VPUBK TO 30

AUTOMATIC MILLING MACHINE FOR BRAKE DISCS

The automatic balancing machines for brake discs are able to measure the unbalance, position the rotor for the correction, clamp the rotor on a rotary table, remove (by milling) a quantity of material controlled by a computer, then perform a final check of the rotor to make sure that the preset tolerance has been reached.

Unit characteristics:

- ISO 40 spindle with manual draw bar for tool change
- Motor power rating 5.5 KW
- Radial traverse axis running on slideways with preloaded recirculating ball feed screw
- Horizontal slide stroke 275 mm
- Axis drive motor 6 Nm, 3000 rpm
- Standard speed, for cutter dia. 125, 500 rpm
- Milling position in the vertical plane can be adjusted manually by 50 mm.



BELADEEINRICHTUNG TO 30

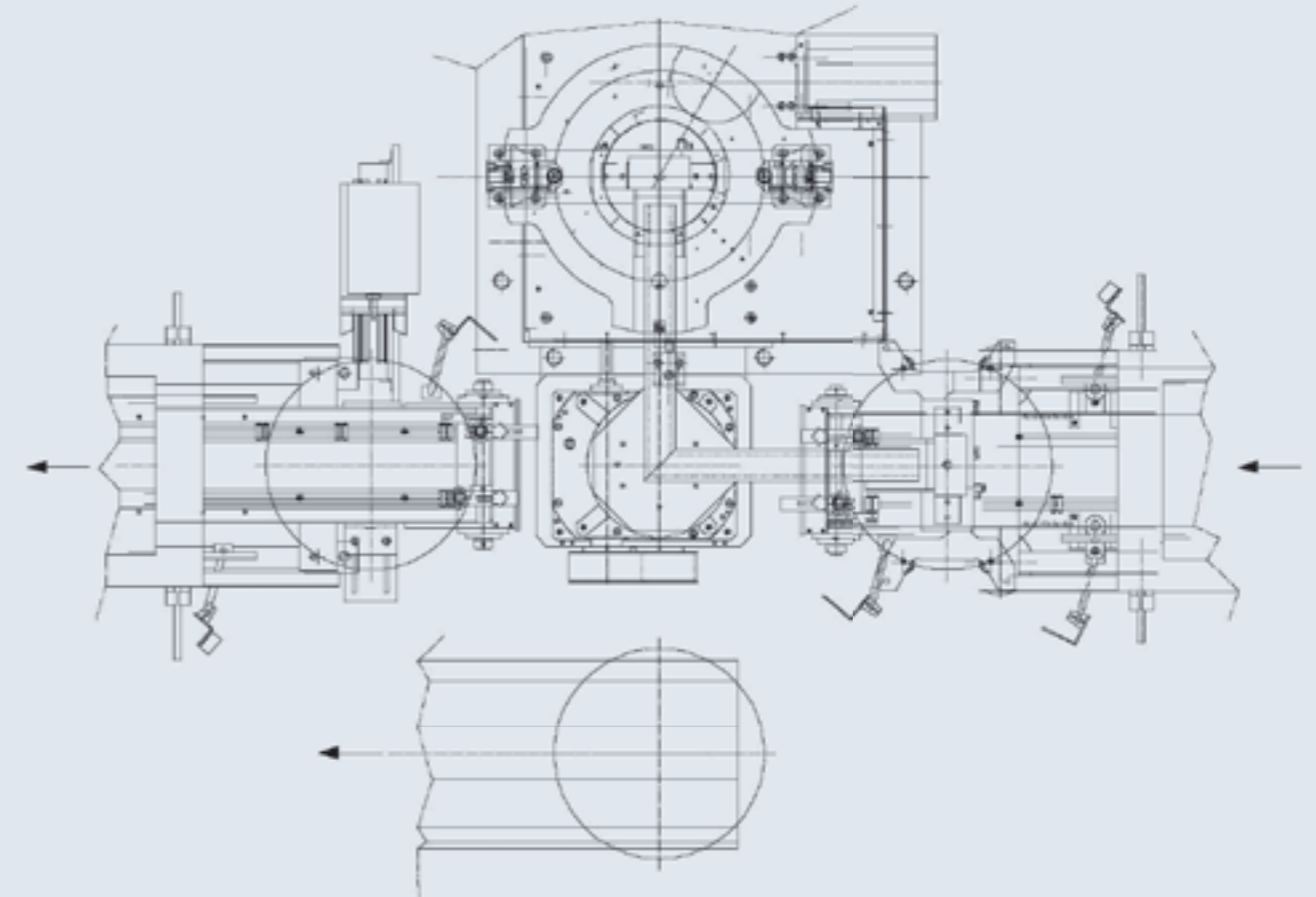
AUTOMATISCHE 2-ARM BELADEEINRICHTUNG FÜR BREMSSCHEIBEN

Die Beladeeinrichtung besteht aus einer pneumatischen Hebeeinrichtung mit einem Hub von 160mm und zwei Parallelgreifer an 2x90° Ausleger, aufgebaut über eine 90°-Schwenkeinrichtung, die von einem Getriebemotor angetrieben wird.

LOADER TO 30

AUTOMATIC LOADER FOR BRAKE DISC MACHINES WITH 2 ARMS

Workpiece lift system consisting of a pneumatic slide with 160 mm travel and parallel gripper with 2 arms; 90° tubular structure each one carrying a pneumatic workpiece-up/down slide (2 independent slides). Rotation system via a mechanical reduction gear.



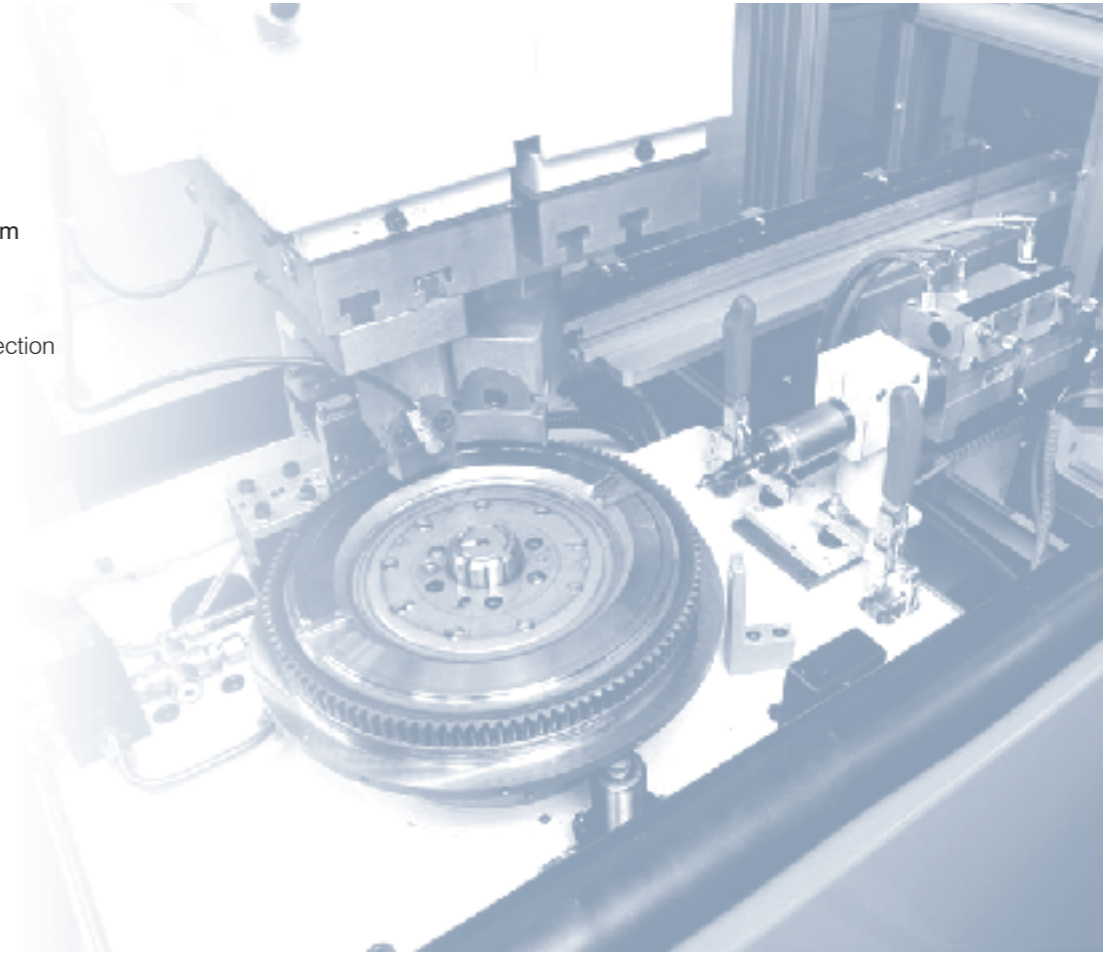


Automatische Maschine mit Vertikal-Bohrereinheit und Radialer Achsenverstellung für ein einfacheres Be- und Entladen. Die Steuerung beider Achsen erfolgt über FANUC N/C.

Automatic machine with vertical drilling unit and radial movement of the unit for easier loading/unloading. Both axes are controlled with FANUC N/C.

Auswuchtmaschine mit automatischem Ausgleich durch anschweißen von Ausgleichsgewichten.

Balancing machine with automatic correction by welding plates.



Applikationen _ Applications



Vollautomatische Auswuchtmaschine für Schwungräder mit elektro-pneumatischer Bohreinheit und Unwucht-Makiereinrichtung.

Fully automatic balancing machines for flywheels with electro-pneumatic drilling unit and unbalance position marker.



Automatische Auswuchtmaschine für Kupplungen mit automatisch gesteuerter Bohreinheit.

Automatic balancing machine for clutches with controlled axis drilling unit.



Automatische Auswuchtmaschine für Riemenscheiben mit automatisch gesteuerter Bohreinheit.

Automatic balancing machine for pulleys with controlled axis drilling unit.



Vertikale 2-Ebenen-Auswuchtmaschine für Rotoren mit großem Durchmesser.

Vertical axis two plane balancing machine for large diameter rotors.



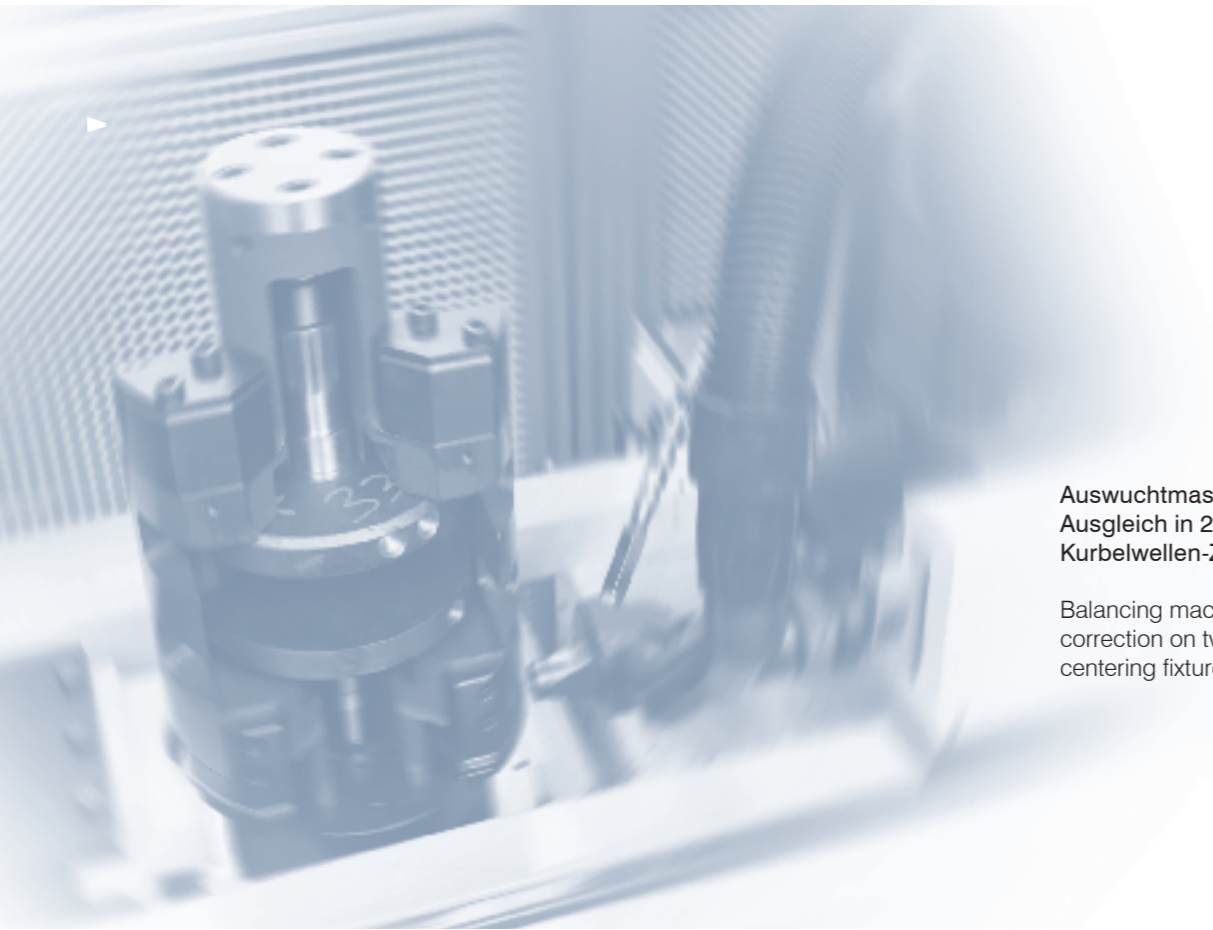
Auswuchtmaschine für Komponenten von Automatikgetrieben.

Balancing machine for automatic gearbox components.



Auswuchtmaschine für Verdichterräder (Gasturbine).

Balancing machine for compressor impellers (gas turbine).



Auswuchtmaschine mit automatischem Ausgleich in 2-Ebenen mit Kurbelwellen-Zentrieraufnahme.

Balancing machine with automatic correction on two planes with crankshaft centering fixture.



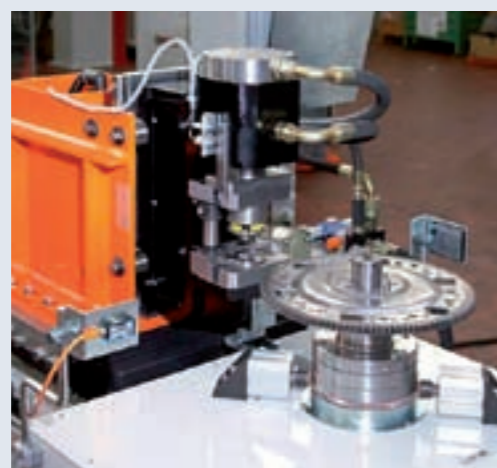
VTB15 für Werkzeuge und Werkzeughalter von Hochgeschwindigkeits-Produktionsmaschinen, Unwuchtmessung in 2-Ebenen.

VTB15 for tools and toolholders used with high-speed production machines, balancing on two planes.



Auswuchtmaschine für PKW-Räder.

Balancing machine for car wheels.



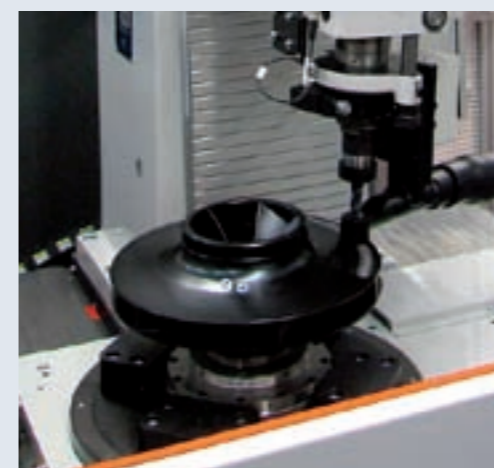
Automatische Auswuchtmaschine für Schwungräder mit hydraulischer Stanzeinheit.

Automatic balancing machine for flywheels, with hydraulic punching unit.



Automatische Auswuchtmaschine für Komponenten von Textilmaschinen mit automatischer Beladeeinrichtung und Bohreinheit.

Automatic balancing machine for textile machine components with automatic loader and drilling unit.



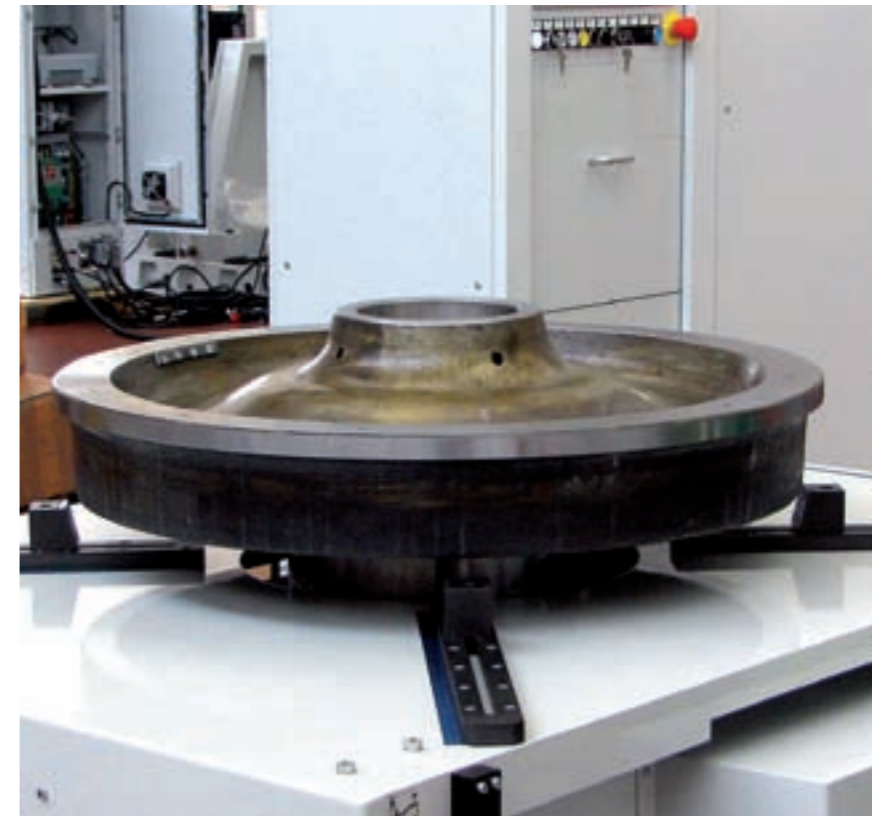
Auswuchtmaschine mit Fräseinheit für Pumpenräder.

Balancing machine with milling unit for pumps.



Automatische Auswuchtmaschine für Bremsscheiben mit automatischer Beladeeinrichtung und Fräseinheit.

Automatic balancing machine for brake discs with automatic loader and milling unit.



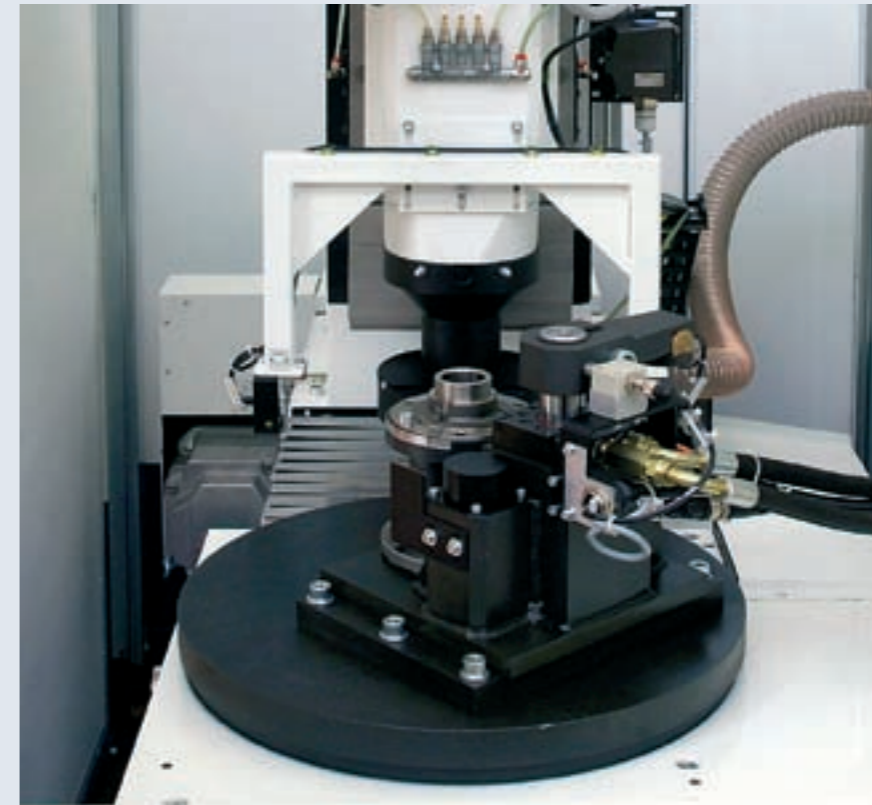
Auswuchtmaschine für Eisenbahnräder, komplett mit Sonderspindel, hydraulischer Aushebeeinrichtung und Markiereinheit.

Balancing machine for testing train wheels, complete with special spindle, hydraulic lifting unit and marker.



Automatische Auswuchtmaschine für LKW-Bremstrommeln mit automatischer Beladeeinrichtung und Fräseinheit.

Automatic balancing machine for truck "drums", complete with automatic loader and milling unit.



Automatische Auswuchtmaschine für Komponenten von PKW-Differenzialen mit Fräseinheit.

Automatic balancing machine for components of automotive differentials, complete with milling unit.



BP

Die Ausrüstung BP besteht aus einem doppeltwirkenden, in die Mess-Spindel integrierten Kolben, über den eine automatische Spannaufnahme angesteuert werden kann.

BP

The BP feature consists of a double-acting cylinder able to move a rod inside the machine spindle. It can be used when clamping the rotor by means of special fixtures.

BM

Die Klemmeinrichtung BM verhindert ein Verdrehen der Mess-Spindel während eines Unwuchtausgleichs. Sie wird entweder über Wahlschalter oder automatisch aktiviert wenn die Ausgleichseinheit (Bohr-/Fräsmaschine) die Endlage verlässt.

BM

The BM (spindle locking) device locks the spindle during unbalance correction operations. It cuts in automatically as soon as the correction unit (for milling or drilling) is activated.

Bohrtiefen-Messeinrichtung

Die Messeinrichtung besteht aus einem, an einer Vertikalführung montiertem, Absaugstutzen mit angekoppeltem Linear-Encoder, die aktuelle Bohrtiefe ergibt sich aus der Relativbewegung des Absaugstutzens.

Drilling depth measurement

This device consists of a swarf suction intake probe connected to an incremental linear encoder that measures the drilling depth.

Standard Schutzeinrichtungen _ Standard safety guards

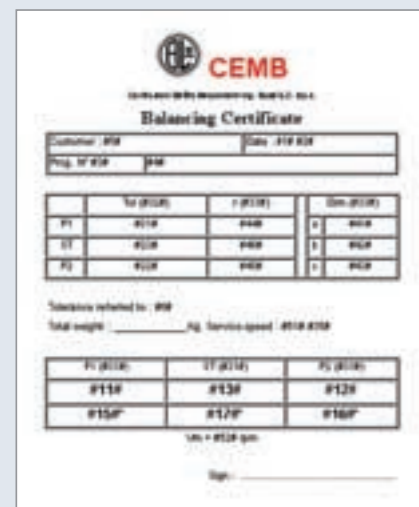
Gemäß der EG Richtlinien 89/392 und 91/368 müssen Auswuchtmaschinen mit einer entsprechender Schutzeinrichtung ausgerüstet werden.

Je nach Maschinentyp stehen verschiedene Schutzeinrichtungen zur Verfügung.

Alle Schutzeinrichtungen sind elektrisch verriegelt, so dass das Öffnen nur bei Rotorstillstand erfolgen kann.

In order to be awarded the certification according to EEC directives 89/392 and 91/368, the balancing machine should be supplied complete with safety guard. Different types of guards are provided according to the machine's capacity.

All guards come complete with a safety interlock switch that allows the guard to be opened only when the rotor is stationary.



B9 - B10/2 - B11

Beispiel einer Protokollvorlage
Example of a certificate layout



Drucker

Alle Messelektroniken können mit einem Drucker zum Ausdruck von Auswuchtprotokollen oder der Maschinenparameter ausgerüstet werden.

Printer

All instruments can be equipped with printers to produce balancing certificates and print out machine parameters.





ALLGEMEINE EIGENSCHAFTEN	B10 / B11
Betriebssystem	Windows XP Embedded, Industrie PC mit DOM (B11 mit Touch-Screen)
Datenanzeige	B10: 12" TFT Farb-Monitor - B11: 15"-TFT Farbmonitor mit Touch-Screen
Dateneingabe	B10: Panel-Folientastatur, PC-Tastatur mit Mouse Steuerung B11: Touch-Screen
Externe Anschlüsse	Seriell, Ethernet, SPS-Anbindung
Signalfilterung	wattmetrisch (Digital) über CEMB-Messwerterfassungskarte
Elektrische Anschlüsse	über Optokoppler
Messeinheiten	gr, oz, g.mm, oz.inch, etc. abgespeichert im Rotorprogramm
Ausgleichsebenen	1 - 2 - 3 - 4
Auswuchtdrehzahl U/min	70 ÷ 200.000
Toleranzvorgabe	frei einstellbar, nach ISO 1940 oder API
Unwuchtanzeige	dynamisch, statisch, Unwuchtmoment

STANDARD SOFTWARE EIGENSCHAFTEN	B10 / B11
Anz. speicherbare Rotorprogramme	1000
Kalibrierung	durch Vorgabe der Rotorgeometrie oder mit Selbstlernprogramm
Selbstkalibrierung	durch Gebrauch eines x-beliebigen auch vorher nicht ausgewuchteten Rotors durchführbar
Selbstdiagnose	Anzeige von Maschinenfehlercodes und Eingangssignalkontrolle
Komponentenzerlegung	in symmetrische und asymmetrische Komponenten für jede Ebene getrennt
Anzeige der Rotorwinkellage	numerisch und graphisch im Polardiagramm mit einer Auflösung von 0,1°
Messzyklen	Automatik, manueller Wiederholbetrieb und Dauerlauf mit der Möglichkeit zur Überprüfung der Rotorstabilität im Bezug auf die Mess-Sicherheit
Elektronische Kompensationen	Zentrierfehlerkompensation (Exzentrizitätskorrektur) der Spannaufnahme und Kompensation von systematischen Unwuchten (Passfeder)

OPTIONALE SOFTWARE	B10 / B11
	<ul style="list-style-type: none"> - Zerlegung der Unwucht und Ausgleich mit diskreten Gewichten (Nieten, Gegengewichten etc.). Die diversen Gegengewichte sind in den vorbestimmten Winkellagen anzubringen. Optional kann ein Gewichtkasten mit Signallampen angeschlossen werden. - Ausgleich 3 vorgegebenen Gewichten: ermöglicht die Korrektur von Schleifscheiben oder Werkzeugen durch Verschiebung dreierergleich großer Ausgleichsgewichte. - ISO Test - FFT Signalanalyse - Programm zur Messwertstabilisierung zum Prüfen von Rotoren die erst auf die mechanische Voraussetzung hin geprüft werden müssen

Weitere Daten der Messelektroniken sind in den spezifischem Prospekten aufgeführt.

MAIN CHARACTERISTICS	B10 / B11
Operating system	Windows Xp Embedded, industrial card + DOM or PC (B11with touch screen panel)
Data display	B10: 12" TFT colour monitor - B11: 15" colour touchscreen
Data input	Keyboard with panel or touchscreen Alphanumeric keyboard and mouse
External connections	Serial, Ethernet, connection to PLC
Signal filtering	Digital wattmetric and CEMB board on bus
Electrical interface	With optoisolated board
Unit of measurement	gr, oz, g.mm, OZ.inch, etc, memorized with the part program
Correction planes	1 - 2 - 3 - 4
Balancing speed rpm	70 to 200.000
Calculation of tolerances	Direct or according to ISO 1940 - API, also on imaginary planes
Indications of unbalance	Static, dynamic and dynamic couple

SOFTWARE CHARACTERISTICS	B10 / B11
N° of balancing programs memorizable	1000
calibration	by setting rotor data or specific calibration in self-learning mode
self-calibration	can be carried out using any rotor, not balanced previously
self-diagnostics	display of machine error codes and control of input signal
vectorial unbalance splitting	Also with non-symmetric components and different components for lower plane, upper plane. static
indication of rotor position	In numeric form and with indication of the position reached; a rotor vector is shown in synchronization with the workpiece via polar diagram. Position indication with resolution 0.1°.
measuring cycles	Automatic, manual and continuous cycle with the possibility to analyse the stability of rotors with measurement problems of transitory conditions.
Electronic compensation	of the eccentricity of the rotor clamping fixture and systematic unbalances (e.g. keys, etc.)

SOFTWARE OPTIONS	B10 / B11
	<ul style="list-style-type: none"> - Unbalance splitting with correction through discrete weights (rivets-counterweights, etc.). The various counterweights should be inserted in the predetermined angular positions. It is possible to connect a drawer with indicator lamps (option). - Correction with 3 fixed weights: this allows correction of the unbalance of grinding wheels or tools through shifting of three counterweights of equal value. - ISO test - FFT signal analysis - Program for stabilizing measurements for balancing rotors where a mechanical settlement is needed first.

Further details on the measuring instruments are available on specific brochures.



B10/2

