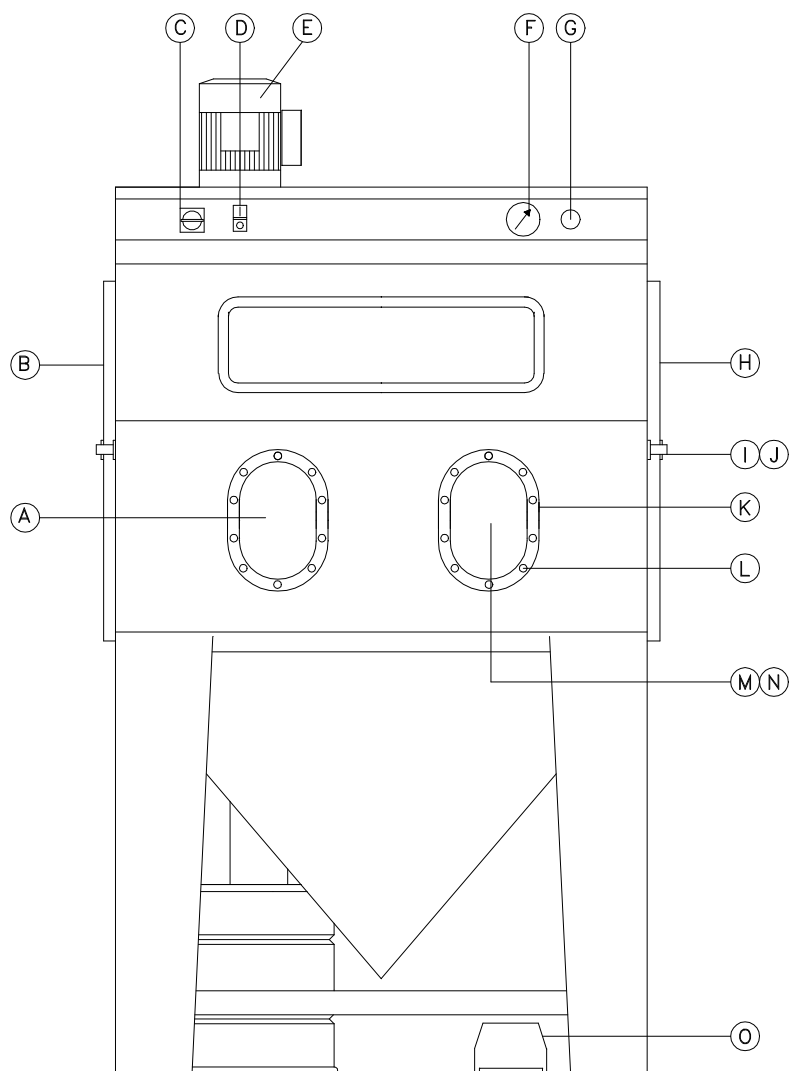
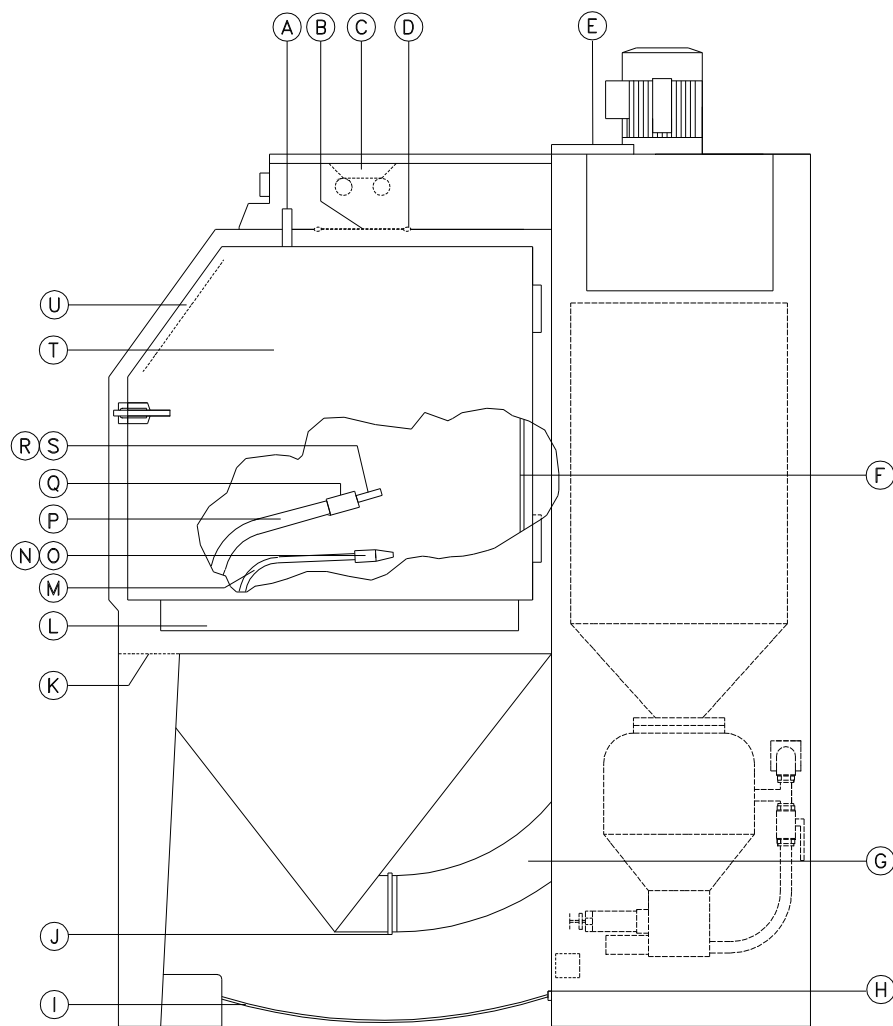


## RESERVDELSLISTA NORMFINISH DP12



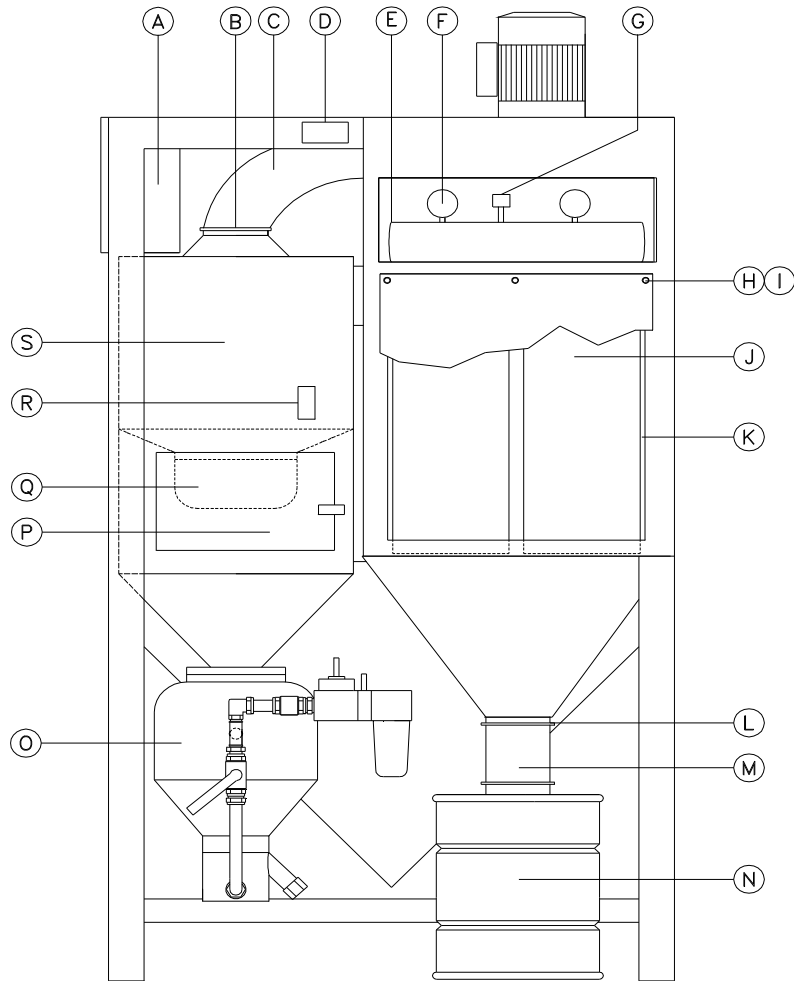
Pos.	Beskrivning	Artikel nummer	Antal
1-A	Vänster handske med foder	101100	1 st
1-B	Dörr vänster komplett	300600	1 st
1-C	Huvudströmställare O-I	300101	1 st
1-D	Omkopplare START / STOP	300301	1 st
1-E	Fläktmotor 1,1 kW	300200	1 st
1-F	Manometer blästringstryck	300400	1 st
1-G	Regulator blästringstryck (microbit)	300500	1 st
1-H	Dörr höger komplett	300601	1 st
1-I	Clip för spärrlås	300800	2 st
1-J	Spärrlåsning utan kam	300700	2 st
1-K	Oval armöppning	300900	2 st
1-L	Bult M6x16 mm	300801	20 st
	Ring M6	300802	
	Mutter M6	300803	
1-M	Höger handske med foder	101000	1 st
1-N	Slangklämma 210-240 mm, för montering av handskar	301101	2 st
1-O	Fotpedal	301200	1 st

## RESERVDELSLISTA NORMFINISH DP12



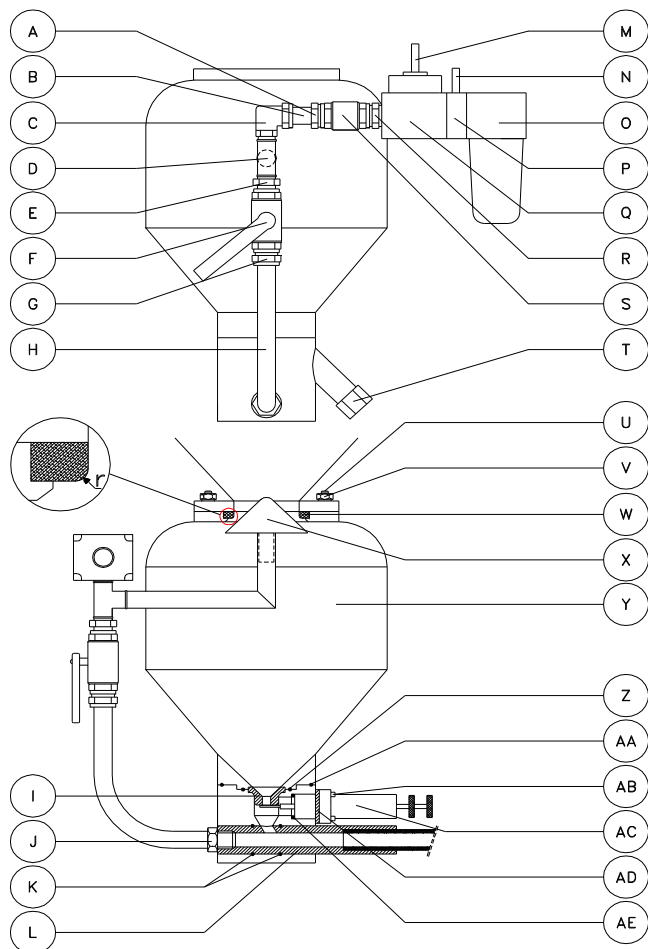
Pos	Beskrivning	Artikel nummer	Antal
2-A	Dörrsäkerhetsbrytare, pneumatisk	301300	2 st
2-B	Härdat säkerhetsglas 900x200 mm	301400	1 st
2-C	Belysning 2x30 Watt	301500	1 st
	Lysrör 30 Watt	301501	2 st
2-D	Fästgummi för fönster	301600	2,2 m
	Sträng för fästgummi för fönster		
2-E	Slid för luftutsläpp	301601	1 st
2-F	PVC bakväggsskydd (3 mm)	303000	1 st
2-G	Slang PU Ø 100 mm (l=1,6 m)	302200	1 st
2-H	Koppling för fotpedal	301201	4 st
2-I	Slangsats för fotpedal	301202	1 st
2-J	Slangklämma 90-120 mm	302201	2 st
2-K	Gallergolv	302300	1 st
2-L	Kantpanel	302400	1 st
2-M	Slang Ø 8/14 mm	302600	2,3 m
2-N	Renblåsningspistol	302500	1 st
2-O	Nippel	302501	1 st
2-P	Blästerslang 19/30 mm	302100	2,3 m
2-Q	Munstyckshållare	302800	1 st
2-R	Munstycke av borkarbid Ø 6 mm	302901	1 st
	Munstycke av borkarbid Ø 8 mm	302902	
	Munstycke av borkarbid Ø 10 mm	302903	
2-S	Tätningring av gummi	302700	1 st
2-T	PVC dörrskydd (2 mm)	303200	1,5 m <sup>1</sup>
2-U	Dörrtätning av gummi 25x12	103100	3,2 m

## RESERVDELSLISTA NORMFINISH DP12



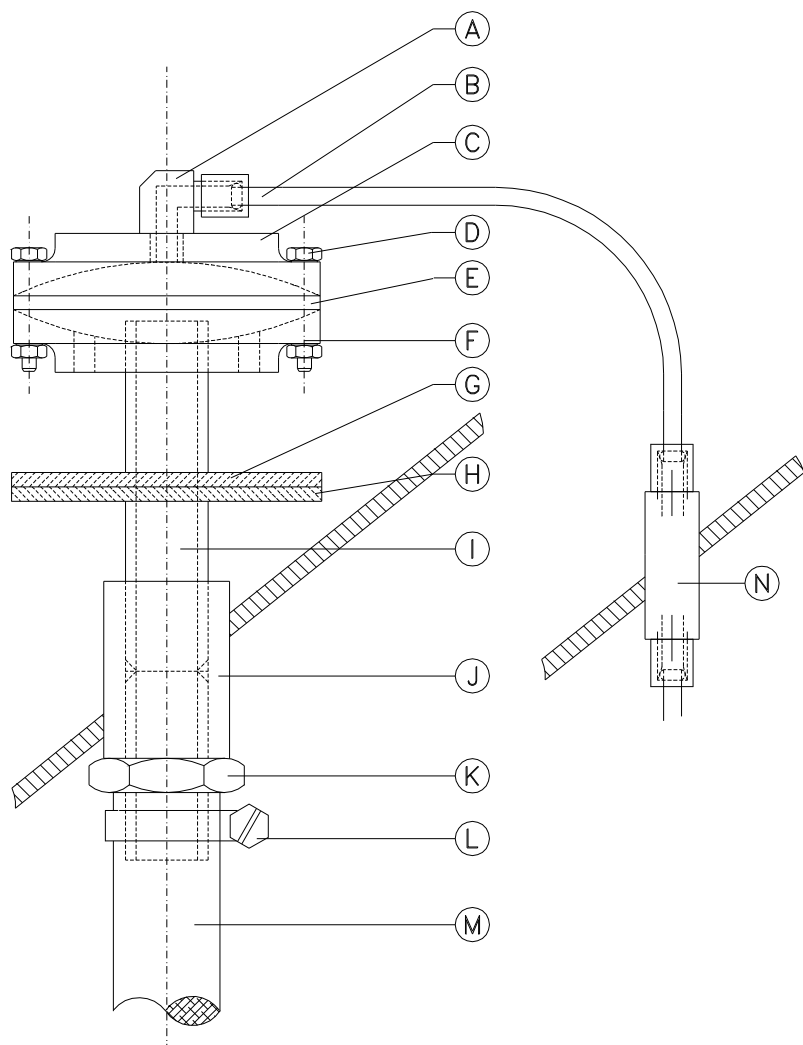
Pos.	Beskrivning	Artikel nummer	Antal
3-A	Kopplingsbox	303301	1 st
3-B	Slangklämma 110-140 mm	303501	2 st
3-C	Slang PU Ø 127 mm	303500	0,4 m
3-D	Normfinish typskylt	n.v.t.	1 st
3-E	Tryckkäril	303600	1 st
3-F	Membranventil 3/4" – 24 V	303700	2 st
3-G	Tryckavlastningsventil för tryckkärlet	304604	1 st
3-H	Bult M8x16 mm	303502	12 st
3-I	Ring M8	303504	12 st
3-J	Filterpatron, polyester	301800	2 st
3-K	Gummitätning 923	303503	2,5 m
3-L	Slangklämma 110-140 mm	303501	2 st
3-M	Slang PU Ø 120 mm	303801	0,2 m
3-N	Dammbehållare komplett med slang och klämmor	303800	1 st
3-O	Tryckkäril komplett	Se ritning nummer 4	
3-P	Cyklondörr	304500	1 st
3-Q	Cyklonsikt Ø 240 mm	301900	1 st
3-R	Luftinställningsslid	304600	1 st
3-S	Cyklon	304602	1 st

## RESERVDELSLISTA NORMFINISH DP12



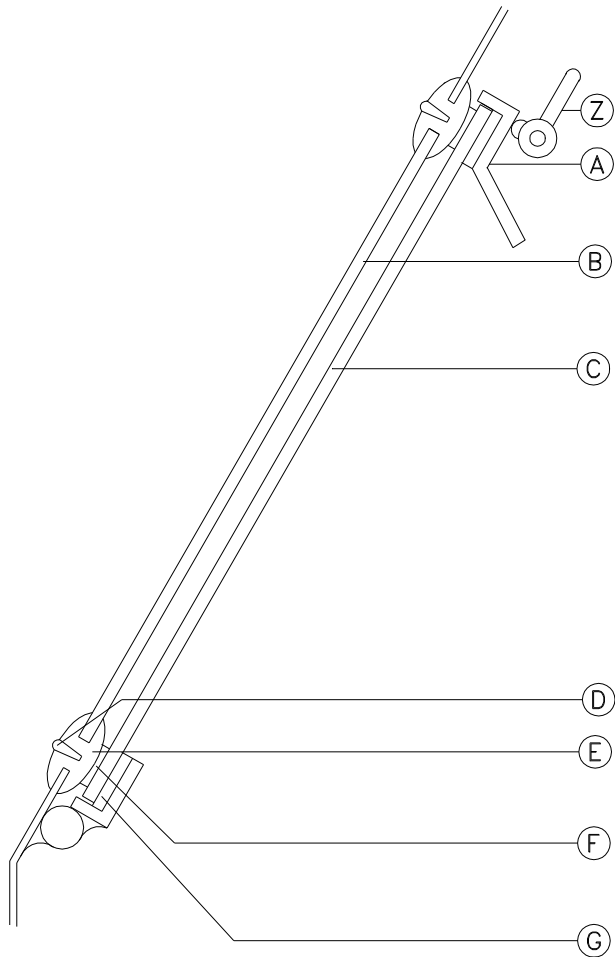
Pos.	Beskrivning	Artikel nummer	Antal
4-A	Koppling 3/4" x 22 mm	304102	1 st
4-B	Plaströr 22 mm	304603	0,1 m
4-C	Knäled 3/4" x 22 mm	304103	1 st
4-D	T-stycke 3/4"	304104	1 st
4-E	Axelnippel 3/4"	304101	1 st
4-F	Kulventil 3/4"	304601	1 st
4-G	Koppling 3/4" x 22 mm	304102	1 st
4-H	Lufttub	308000	1 st
4-I	Doseringsring	307200	1 st
4-J	Koppling 3/4" x 22 mm	304102	1 st
4-K	O-ring Ø 35 mm	307700	2 st
4-L	Blandningsrör	307800	1 st
4-M	Strypventil 6x1/8"	304400	1 st
4-N	Koppling	304601	1 st
4-O	Fuktavskiljare 3/4"	303900	1 st
4-P	Anslutningsenhet 3/4"		
4-Q	Reduceringsventil 3/4", fjärrmanövrerad		
4-R	Axelnippel 3/4"	304101	1 st
4-S	Backventil 3/4"	304300	1 st
4-T	Tömningsmutter för blästermedel	304200	1 st
4-U	Mutter M10	306800	6 st
4-V	Ring M10	306801	6 st
4-W	Tätningring av gummi Ø 120/95x12 mm	306900	1 st
4-X	Matningsventil	307000	1 st
4-Y	Stomme blästerkär	307100	1 st
4-Z	O-ring Ø 53 mm	307300	1 st
4-AA	O-ring Ø 125 mm	308100	1 st
4-AB	Socketbult M6x35 mm	308101	4 st
4-AC	Doseringscylinder	307400	1 st
4-AD	Gummitätning □ 50 mm	307500	1 st
4-AE	O-ring Ø 25 mm	307600	1 st

## RESERVDELSLISTA NORMFINISH DP12



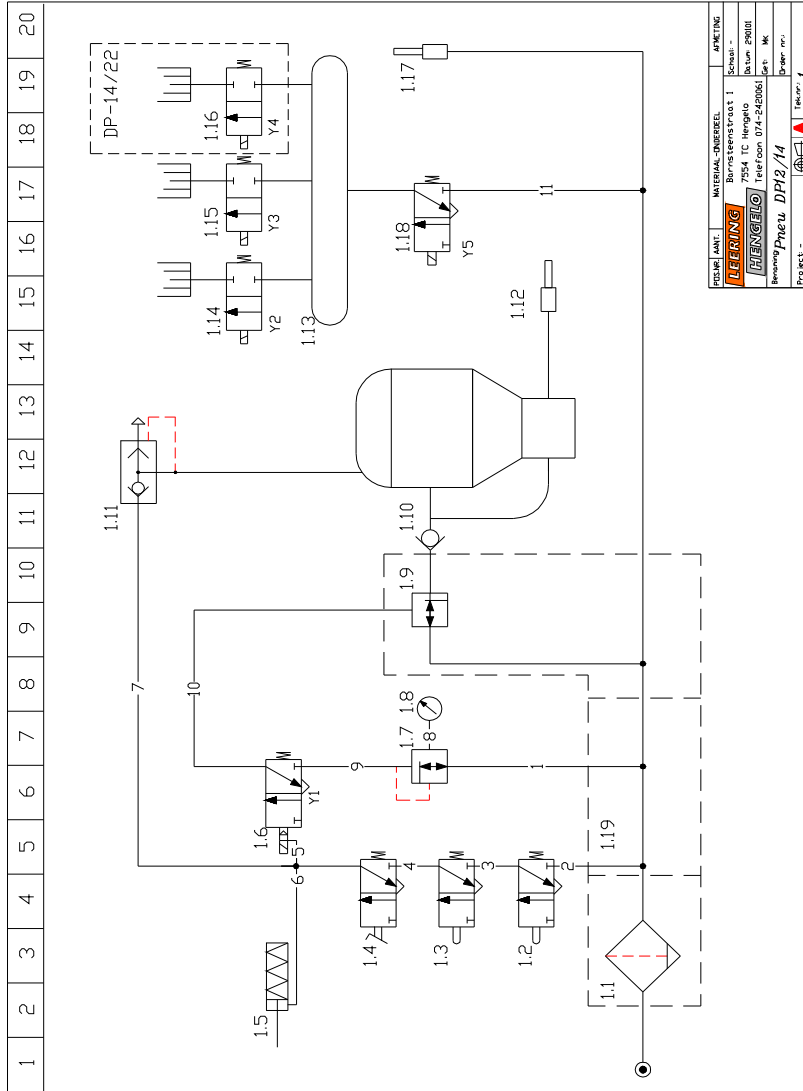
Pos.	Beskrivning	Artikel nummer	Antal
5-A	Knäled 1/4 " x 6 mm	305600	1 st
5-B	Lufttub (dekabon)	305700	0,3 m
5-C	Toppsäte avlastningsventil	305800	1 st
5-D	Bult M6 x 35 mm inklusive mutter	305900	6 st
5-E	Dekompressionsdiafragma	306000	1 st
5-F	Bottensäte avlastningsventil	306100	1 st
5-G	Skyddsplåt för tratt, neopren	306200	1 st
5-H	Skyddsplåt för tratt, stål	306201	1 st
5-I	Dekompressionsrör, härdad	306300	1 st
5-J	Svetssockel 3/4"	306402	1 st
5-K	Axelnippel 3/4"	306500	1 st
5-L	Slangklämma	306600	2 st
5-M	Slittålig slang 1"	306700	1 st
5-N	Svetskoppling 6 mm	306701	1 st

## RESERVDELSLISTA NORMFINISH DP12



Pos.	Beskrivning	Artikel nummer	Antal
6-A	Bytesram	305000	1 st
6-B	Siktfönster härdat glas 656x266 mm	305100	1 st
6-C	Stänkglas 696 x 306 mm	305200	1 st
6-D	Sträng för fästgummi för fönster	305300	2,0 m
6-E	Fästgummi för fönster	305301	2,0 m
6-F	Tätning 15 x 5 mm självhäftande	305400	2,1 m
6-G	Tätning 20 x 5 mm självhäftande	305500	2,1 m
6-Z	Kamlåsning	-----	2 st

## RESERVDELSLISTA NORMFINISH DP12



Code E	Code P	Beskrivning	Artikel nummer	Antal
HS		Huvudströmställare O-I	300101	1 st
K1.11		Kontaktor	304610	1 st
TH1.5		Termiskt skydd	304611	1 st
T1		Tidströmställare för patronrengöring	303300	1 st
M		Fläktmotor 1,1 kW	300200	1 st
H1		Belysningsenhet 2x30 W	301500	1 st
S1.1A		Kombinationsströmställare START / STOP	300301	1 st
S1.1B				
Y 1	1.6	Elektro / pneumatisk ventil	301701	1 st
Y 2	1.14	Membranventil 3/4" – 24 V	303700	2 st
Y 3	1.15			
Y 5	1.18	Avlastningsventil för tryckkärl	304604	1 st
	1.1	Fuktavskiljare 3/4"	303900	1 st
	1.19	Anslutningsblock 3/4"		
	1.9	Reduceringsventil 3/4", fjärrmanövrerad		
	1.2	Säkerhetsbrytare för dörr	301300	2 st
	1.3	Säkerhetsbrytare för dörr	301300	2 st
	1.4	Fotpedal	301200	1 st
	1.5	Doseringscylinder	307400	1 st
	1.7	Regulator blästringstryck (microbit)	300500	1 st
	1.8	Manometer blästringstryck	300400	1 st
	1.10	Backventil 3/4"	304300	1 st
	1.11	Dekompressionsventil för blästerkär	Se ritning nr 5	1 st
	1.12	Munstycke av borkarbid Ø 6 mm	302901	1 st
	1.12	Munstycke av borkarbid Ø 8 mm	302902	
	1.12	Munstycke av borkarbid Ø 10 mm	302903	
	1.13	Tryckkärl	307100	1 st
	1.17	Avblåsningspistol	302500	1 st