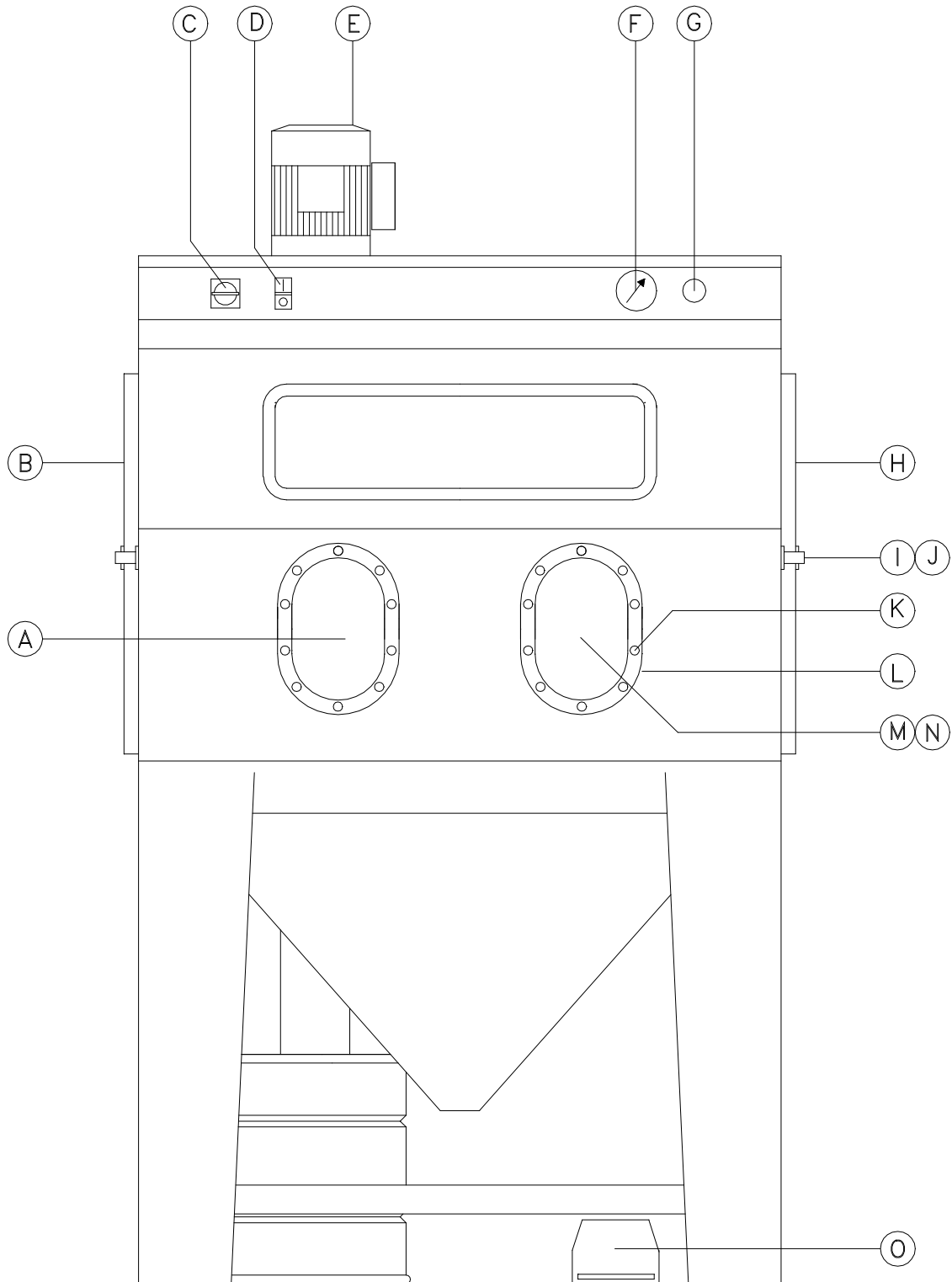


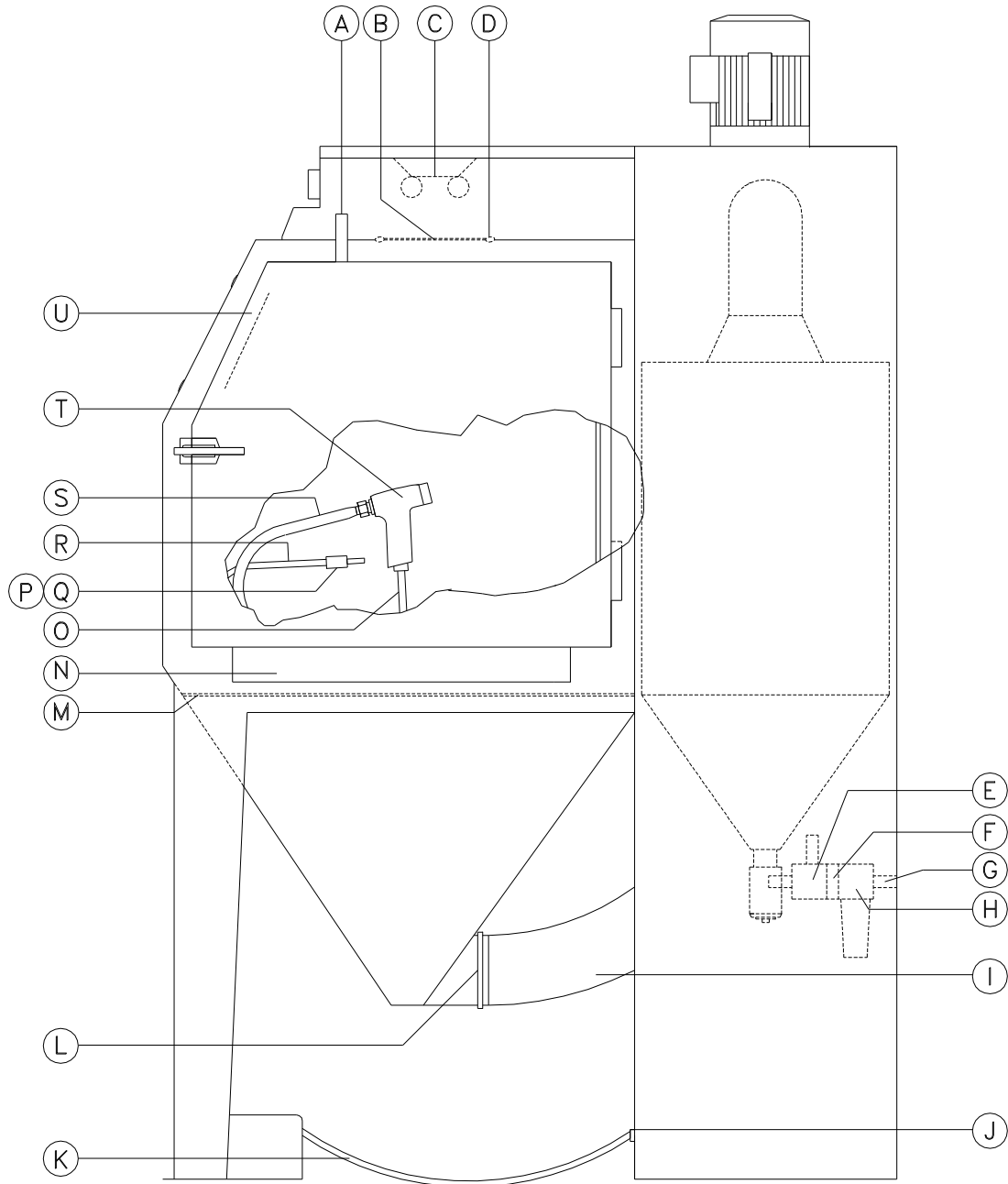
Ritning nr 1 frontvy





Pos.	Beskrivning	Artikelnummer	Antal
1-A	Vänster handske med foder	101100	1 st
1-B	Dörr vänster	100601	1 st
1-C	Huvudströmställare O-I	100101	1 st
1-D	ON / OFF omkopplare	100102	1 st
1-E	Fläktmotor 0,75 kW	100200	1 st
1-F	Manometer blästringstryck	100400	1 st
1-G	Tryckregulator (microbit)	100500	1 st
1-H	Dörr höger	100602	1 st
1-I	Spärrlåsning normal, utan clip	100700	2 st
1-J	Clip för spärrlås	100800	2 st
1-K	Bult M6x16 mm	100801	20 st
	Ring M6	100802	
	Mutter M6	100803	
1-L	Oval armöppning 253x163 mm	100900	2 st
1-M	Handske höger med foder	101000	1 st
1-N	Slangklämma 210-240 mm för fastsättning av handske	101101	2 st
1-O	Fotpedal	101200	1 st

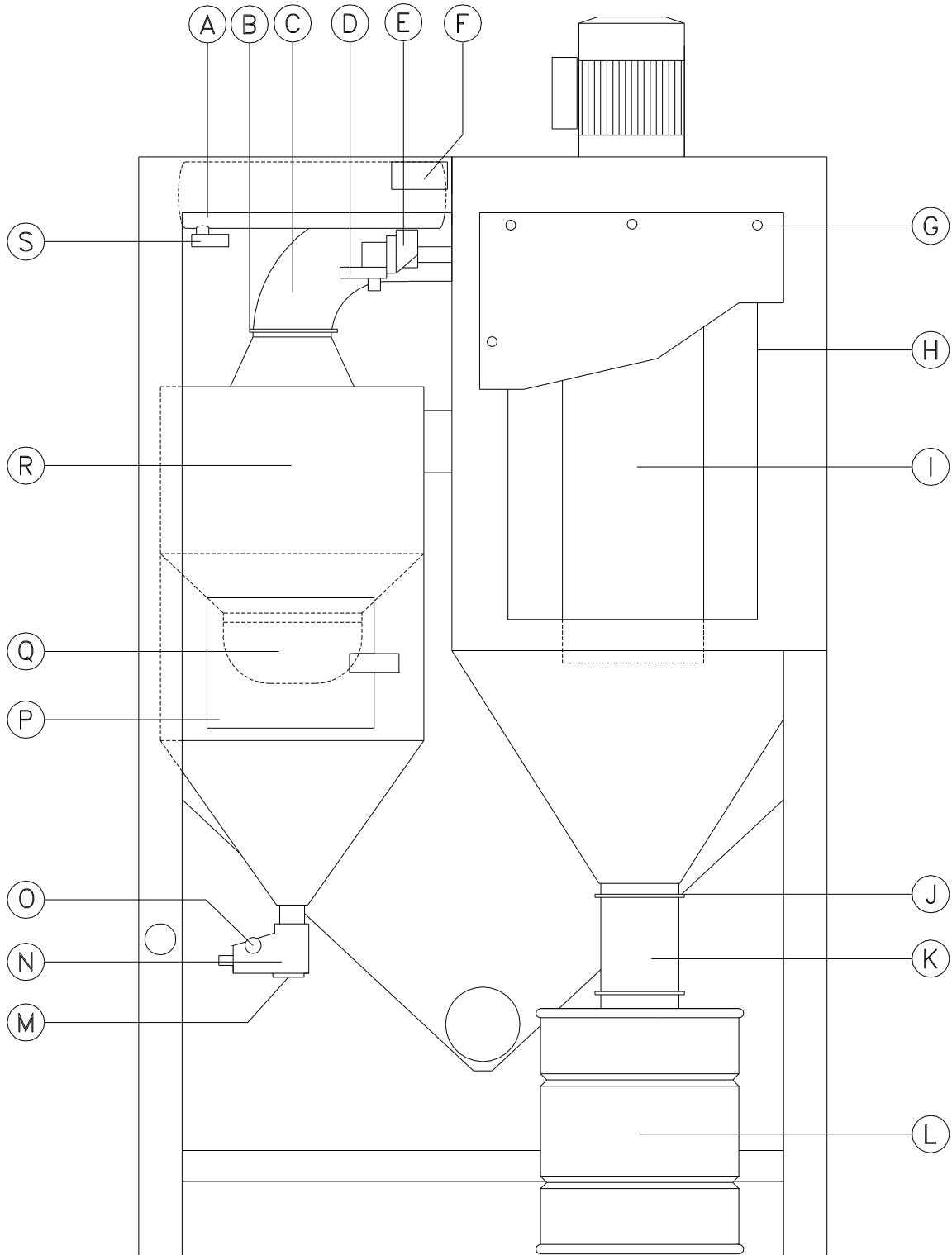
Ritning nr 2 sidvy





Pos.	Beskrivning	Artikelnummer	Antal
2-A	Dörrsäkerhetsbrytare, pneumatisk	101300	2 st
2-B	Härdat säkerhetsglas 900x200 mm	101400	1 st
2-C	Belysning 2x30 Watt	101500	1 st
	Lysrör 30 Watt	101501	2 st
2-D	Fästgummi för fönster	101600	2,2 m
	Sträng för fästgummi för fönster		
2-E	Reduceringsventil 1/2"	102200	1 st
2-F	Anslutningsstycke 1/2"		
2-G	Förlängning 1/2"	102001	1 st
2-H	Fuktavskiljare 1/2"	102200	1 st
2-I	Slang PVC Ø 100 mm	102400	1,5 m
2-J	Anslutning för fotpedal	102300	4 st
2-K	Slangsats för fotpedal	102301	1 st
2-L	Slangklämma 90-120 mm	102302	2 st
2-M	Siktboten	102800	1 st
2-N	Kantpanel	102900	1 st
2-O	Blästerslang Ø 13/23 mm	102600	2,1 m
2-P	Blästermunstycke	101800	1 st
2-Q	Nippel 1/4" x 6 mm	101801	1 st
2-R	Slang Ø 6/13 mm	102500	2,1 m
2-S	Slang Ø 10/18 mm	102700	2,3 m
2-T	Blästermunstycke, komplett (se också ritning nr 5)	103000	1 st
2-U	Dörrtätning 25x12 mm	103100	2,8 m

Ritning nr 3 sett bakifrån

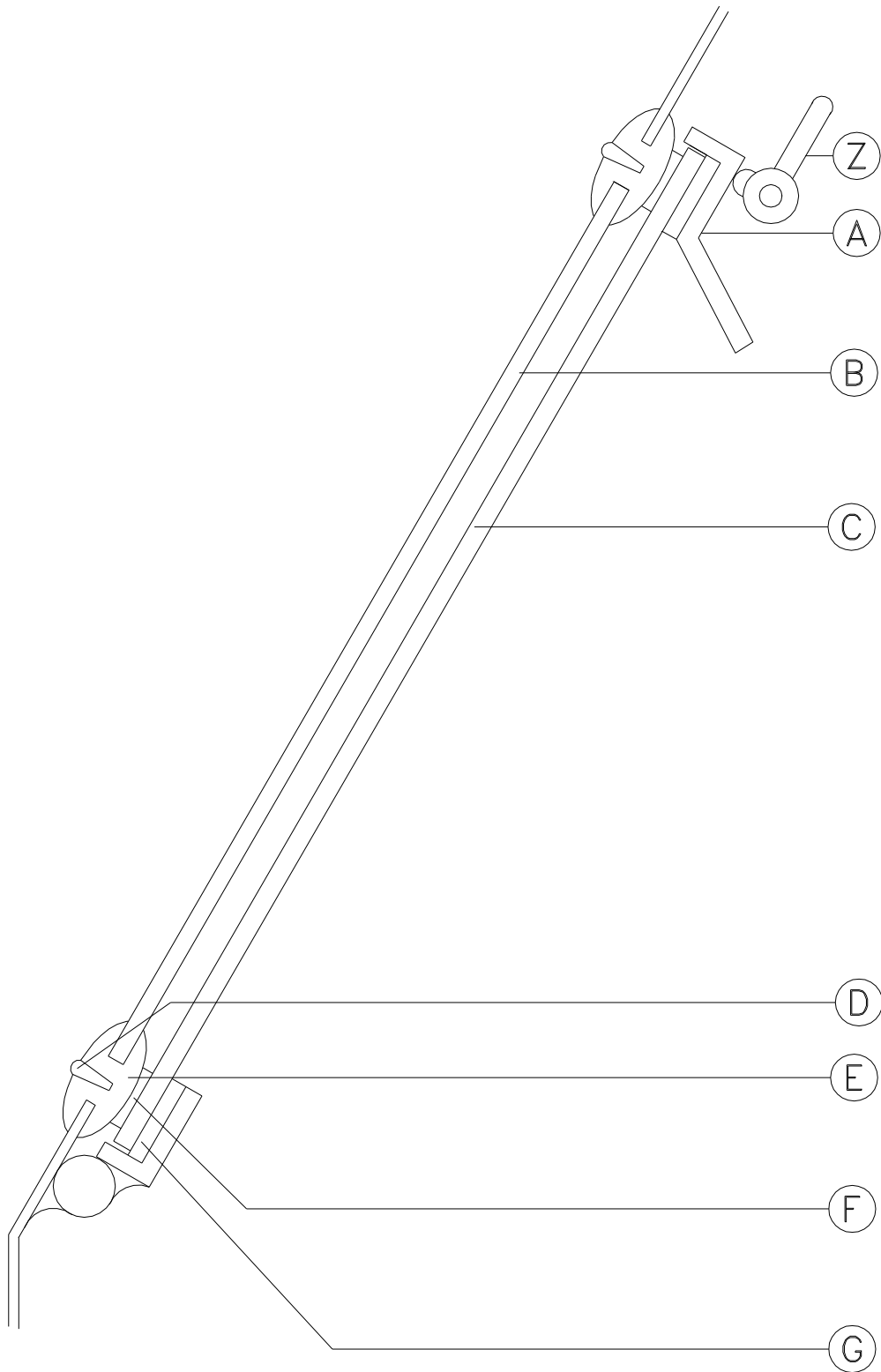




Pos.	Beskrivning	Artikelnummer	Antal
3-A	Tryckkärl	103200	1 st
3-B	Slangklämma 110-140 mm	103201	2 st
3-C	Slang PU Ø 120 mm	103400	0,4 m
3-D	Tidströmställare för patronrengöring	104102	1 st
3-E	Membranventil 3/4" – 220 V	103500	1 st
3-F	Normfinish typskylt	103501	1 st
3-G	Bult M8x16 mm	103502	12 st
	Ring M8	103504	12 st
3-H	Gummitätning 923	103503	2,5 m
3-I	Filterpatron	101700	1 st
3-J	Slangklämma 110-140 mm	103201	2 st
3-K	Slang PU Ø 120 mm	103400	0,2 m
3-L	Dambehållare, komplett	103700	1 st
3-M	Tömningsmutter för blästermedel	103900	1 st
3-N	Matningsventil	104000	1 st
3-O	Skruv för luftinställning	103800	1 st
3-P	Cyklondörr	104100	1 st
3-Q	Cyklonsikt	101900	1 st
3-R	Cyklon	104101	1 st
3-S	Tryckavlastningsventil för tryckkärlet	104103	1 st



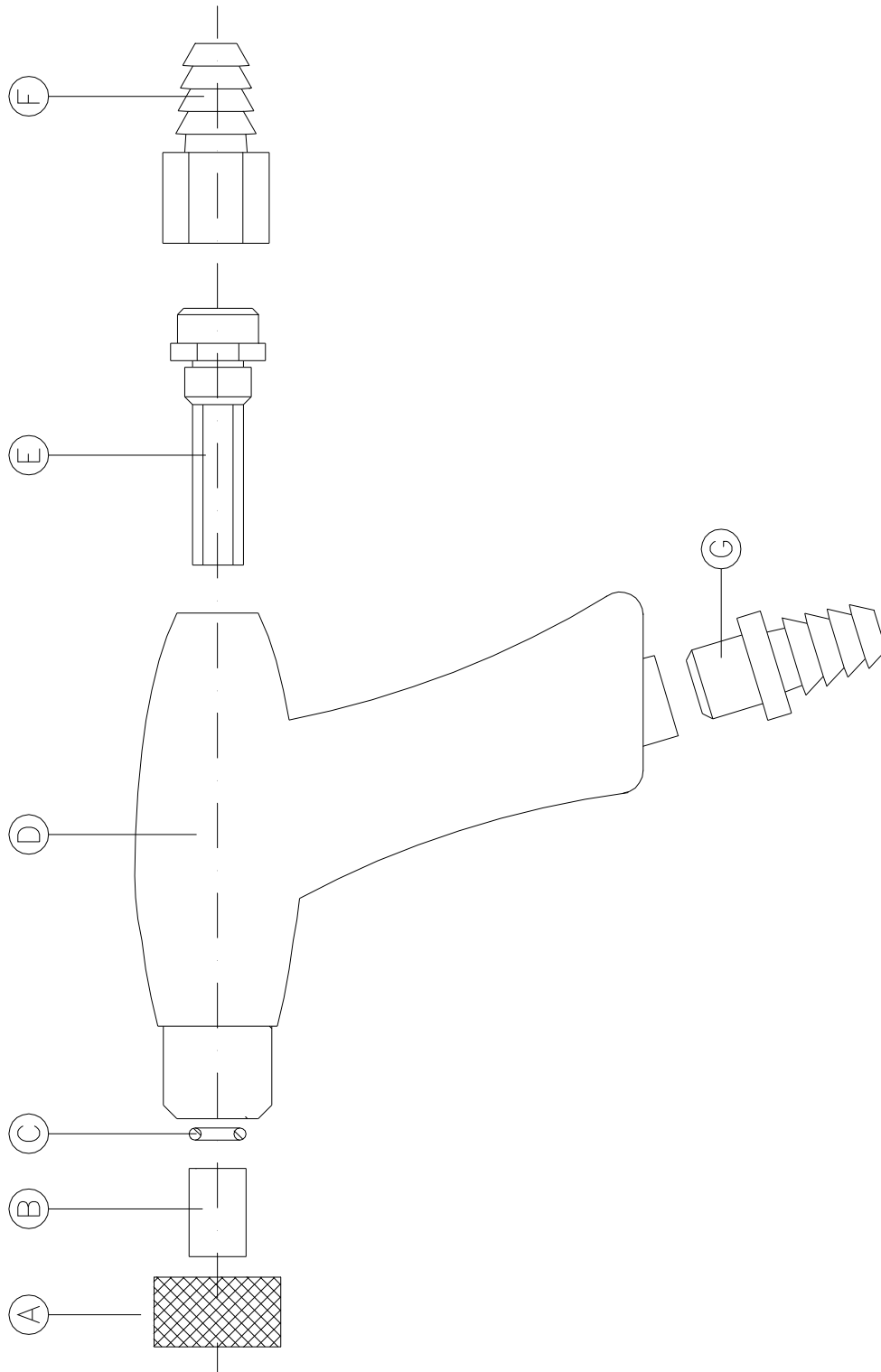
Ritning nr 4, siktfönstrets konstruktion





Pos.	Beskrivning	Artikelnummer	Antal
4-A	Bytesram	104500	1 st
4-B	Siktfönster härdat glas 656x266 mm	104600	1 st
4-C	Stänkglas 696 x 306 mm	104700	1 st
4-D	Sträng för fästgummi för fönster	104800	2,0 m
4-E	Fästgummi för fönster	104801	
4-F	Tätning 15 x 5 mm självhäftande	104900	2,1 m
4-G	Tätning 20 x 5 mm självhäftande	105000	2,1 m
4-Z	Kamlåsning	-----	2 st

Ritning nr 5 blästerpistol





Pos.	Beskrivning	Artikelnummer	Antal
5-A	Svängmutter	105100	1 st
5-B	Munstycke SISIC Ø 6 mm Munstycke SISIC Ø 8 mm Munstycke SISIC Ø 10 mm	105201 105202 105203	1 st
5-C	O-ring 18x2 mm	105300	1 st
5-D	Stomme för blästerpistolen	105400	1 st
5-E	Luftinjektor Ø 3,7 mm	105500	1 st
5-F	Koppling för luft	105600	1 st
5-G	Koppling för blästermedel	105700	1 st